

interline

ІНСТРУКЦІЯ З МОНТАЖУ ТА ЕКСПЛУАТАЦІЇ

ДО ВБУДОВАНИХ КУХОННИХ
ВИТЯЖОК

BOX PUSH IX A/60/PB

LINE BL A/60 GL/PB

LINE ULTRA BL A/60 GL/S

SWAY BL A/60 GL/S

SWAY WH A/60 GL/S

SWEEP IX A/60/PB

WIND BL A/60/GL/ST

Перед використанням продукції
Interline™ уважно ознайомтеся з цією
інструкцією.

У разі виникнення труднощів з
використанням продукту зверніться за
телефоном гарячої лінії:

☎ 0 800 30 33 34



скануйте для переходу
на офіційний сайт

Зміст

ВСТУП.....	3
1. ЗАСТЕРЕЖЕННЯ З БЕЗПЕКИ.....	3
2. ПІДГОТОВКА ДО МОНТАЖУ.....	5
3. ТЕХНІЧНІ ХАРАКТЕРИСТИКИ.....	6
4. ВСТАНОВЛЕННЯ.....	8
5. ФУНКЦІЇ.....	12
6. ТЕХНІЧНЕ ОБСЛУГОВУВАННЯ.....	16
7. МОЖЛИВІ ПРОБЛЕМИ ТА ЇХ ВИРІШЕННЯ.....	18
8. ОХОРОНА НАВКОЛИШНЬОГО СЕРЕДОВИЩА.....	19

ВСТУП

Перш за все, дякуємо Вам за придбання витяжки Interline.

Переконайтесь, що Ви отримали прилад без ушкоджень. При виявленні пошкоджень зверніться до торгівельної організації, де Ви придбали прилад.

Інструкції з експлуатації також доступні на нашому сайті: <https://interline.ua/>.

Витяжки Interline надійні та прості в експлуатації. Для забезпечення тривалої і безвідмовної роботи виробу уважно прочитайте цю інструкцію.

Дана інструкція з експлуатації об'єднана з технічним описом, а також містить відомості з установки й монтажу, правила експлуатації та обслуговування виробу. Просимо Вас уважно прочитати всі інструкції і попередження, написані в цьому керівництві.

Ми радимо Вам зберегти цей посібник з експлуатації у зручному і легкодоступному місці, як джерело довідкової інформації по приладу.

Виробник не несе відповідальності у разі недотримання розділів цього посібника, а також за шкоду, заподіяну здоров'ю людей, навколишньому середовищу чи інших предметів внаслідок неправильного використання.

1. ЗАСТЕРЕЖЕННЯ З БЕЗПЕКИ

- Ніколи не дозволяйте малим дітям самостійно користуватися приладом.

- Витяжка призначена лише для домашнього використання, не підходить для зон барбекю, для використання в м'ясних магазинах та для інших комерційних цілей.

- Витяжку та її фільтр потрібно регулярно чистити, щоб підтримувати її в робочому стані.

- Чистіть витяжку згідно з інструкцією. Існує ризик виникнення пожежі в разі недотримання інструкцій.

- Не допускайте впливу відкритого полум'я газової плити на витяжку.

- Будь ласка, підтримуйте в приміщенні кухні гарну вентиляцію.

- Якщо кабель живлення пошкоджений, його необхідно замінити. Аби уникнути небезпеки, цю роботу має виконувати особа з відповідною кваліфікацією.

- Якщо витяжка використовується одночасно з приладами, що працюють на газі або інших видах палива, то в приміщенні повинна бути хороша вентиляція.

- Заборонено підключати витяжку до вентиляційного каналу приладів, що спалюють газ або інше паливо.

- Дотримуйтесь норм щодо відведення повітря.

- Цим приладом можуть користуватися діти віком від 8 років і старше, а також особи з обмеженими фізичними, сенсорними чи розумовими можливостями, або особи з відсутністю досвіду та знань, під наглядом. Чи в разі надання їм інструкції щодо безпечного використання приладу, після усвідомлення небезпечних ситуацій, які можуть трапитись при неправильному використанні пристрою.

- Потрібно наглядати за дітьми, аби переконатись, що вони не граються з приладом.

- Чистка та обслуговування приладу не мають виконуватися дітьми без нагляду.

- Не паліть під витяжкою.

- **ПОПЕРЕДЖЕННЯ:** Відкриті деталі можуть нагріватися під час використання з кухонним приладдям.

- Попередження знаходяться в тій самій частині інструкції, що розповідає про монтаж обладнання.

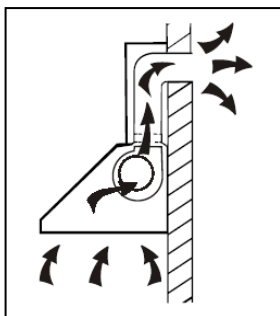
Небезпека ураження електричним струмом

- Розетка, до якої підключається пристрій, повинна бути заземлена належним чином. Якщо є сумніви, зверніться за порадою до кваліфікованого інженера.

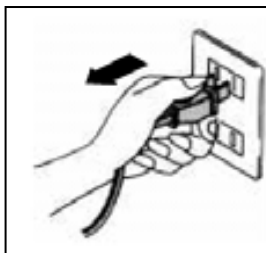
•Невиконання цих інструкцій може призвести до смерті, пожежі чи ураження електричним струмом.

2. ПІДГОТОВКА ДО МОНТАЖУ

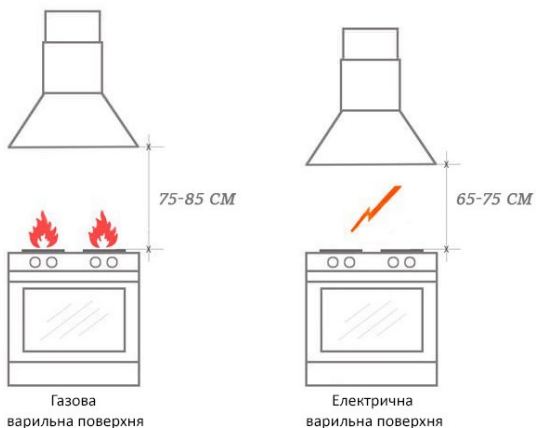
а) Якщо у приміщенні кухні є вентиляційний вихід назовні, ваша витяжка може бути підключена так, як показано на малюнку нижче за допомогою каналу для витяжки (це може бути труба з пластмаси, алюмінію, гнучка труба або інший вогнетривкий матеріал із внутрішнім діаметром 150 мм)



б) Перед установкою, вимкніть пристрій і відключіть його від розетки.



с) З міркувань безпеки та максимальної ефективності, витяжку слід розміщувати на відстані приблизно 65-75 см (для електричних варильних поверхонь) та 75-85 см (для газових варильних поверхонь) над варильною поверхнею, як показано на малюнку справа.



3. ТЕХНІЧНІ ХАРАКТЕРИСТИКИ

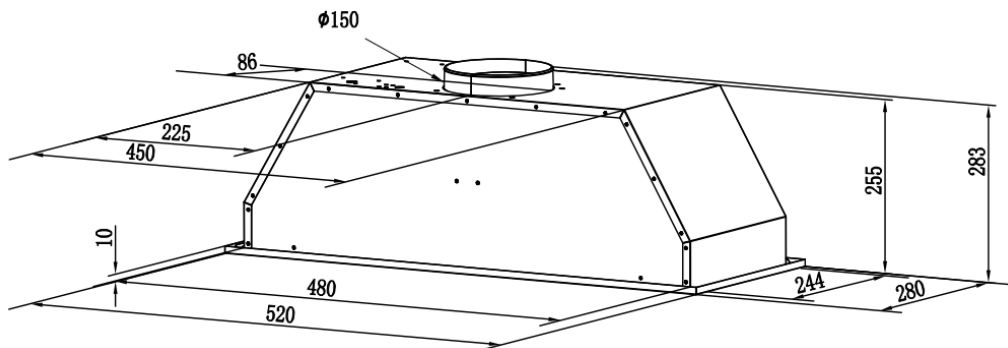
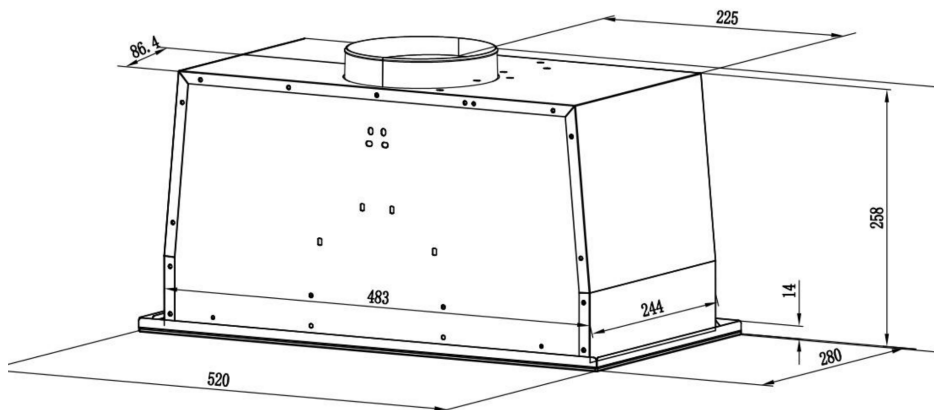


Схема до LINE ULTRA BL A/60 GL/S має наступний вигляд:



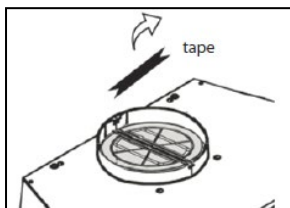
Розміри (Д×Ш×В мм)
520 мм x 280 мм x 283 мм

Модель витяжки	Тип мотору	Додаткові функції
BOX PUSH IX A/60/PB	1x100 Вт	- 3 кнопки регулювання швидкості - Квадратні LED лампи 2x1.5 Вт - Жировий фільтр 1x5 шарів
SWEEP IX A/60/PB	1x210 Вт	- 3 кнопки регулювання швидкості - Квадратні LED лампи 2x1.5 Вт - Жировий фільтр 1x5 шарів
LINE BL A/60 GL/PB	1x100 Вт	- 3 кнопки регулювання швидкості - Світлодіодна стрічка 1x8 Вт - Жировий фільтр 1x5 шарів
SWAY BL A/60 GL/S SWAY WH A/60 GL/S	1x100 Вт	- 3 сенсорні кнопки для регулювання швидкості - Світлодіодна стрічка 1x8 Вт - Жировий фільтр 1x5 шарів
WIND BL A/60/GL/ST	1x210 Вт	- 3 сенсорні кнопки для регулювання швидкості (керування жестами) - Світлодіодна стрічка 1x8 Вт - Жировий фільтр 1x5 шарів
LINE ULTRA BL A/60 GL/S	1x100 Вт	- 3 сенсорні кнопки для регулювання швидкості - Світлодіодна стрічка 1x3 Вт - Жировий алюмінієвий фільтр 1x5 шарів

4. ВСТАНОВЛЕННЯ

• Зазвичай витяжку встановлюють в підвісну чи настінну шафу.

• Переконайтесь, що Ви зняли стрічку з вентиляційного отвору.



• За допомогою лобзика зробіть виріз в шафі необхідного розміру для вашої витяжки, а саме:

490 × 250 мм

• Переконайтесь, що виріз знаходиться на відстані принаймні 35 мм від краю шафи.

• Зніміть жировий фільтр і викрутіть 2 гвинти на панелі.

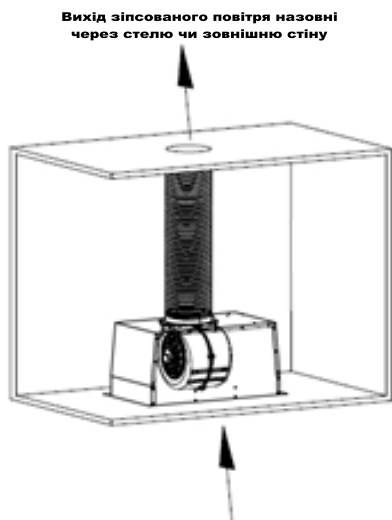
• Вкрутіть витяжку в шафу за допомогою 8 гвинтів (додаються).

• Знову встановіть панель за допомогою 2 гвинтів, які ви зняли раніше.

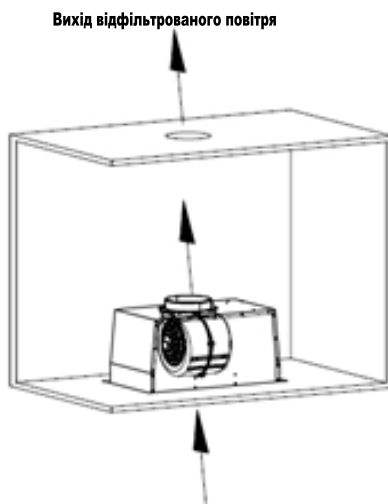


Найкращим методом очищення кухні від небажаних запахів є підключення витяжки до вентиляційної шахти для забору зіпсованого повітря назовні через стелю чи зовнішню стіну. В такому випадку вугільний фільтр можна не використовувати.

Витяжка має можливість працювати в одному із двох режимів: режим відведення повітря та режим рециркуляції.



Випадок 1: Режим відведення повітря
(вугільний фільтр не потрібен)



Випадок 2: Режим рециркуляції
(потрібен вугільний фільтр CF 220 A)

РЕЖИМ ВІДВЕДЕННЯ ПОВІТРЯ

- У цьому режимі повітря виводиться назовні по повітроводу чи через зовнішню стінку/стелю.

- Ніколи не використовуйте витяжку в місцях, де є інші пристрої, що також використовують цю вентиляційну шахту. Цим правилом можна знехтувати лише у тому випадку, якщо ви повністю впевнені в бездоганній вентиляції цієї шахи.

- Підключіть комплект зовнішнього повітроводу до виходу підвісного екстрактора.

- В цьому режимі вугільні фільтри не потрібні.

РЕЖИМ РЕЦИРКУЛЯЦІЇ

• У режимі рециркуляції повітря очищається і виводиться в приміщення кухні.

• В режимі рециркуляції потрібно прикріпити 2 вугільні фільтри з двох боків двигуна витяжки. Їх необхідно замовити окремо, модель CF 220 A.

• Перед спробою встановити вугільні фільтри переконайтеся, що живлення вимкнено.

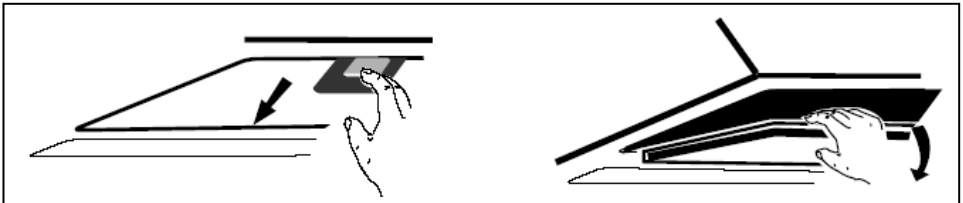
• Зніміть жирові фільтри.

• Піднесіть вугільні фільтри до штифтів, розташованих по обидва боки двигуна вентилятора.

• Встановіть фільтри, не використовуючи надмірної сили. Ви почуєте клацання, коли вони стануть на своє місце.

• Встановіть жирові фільтри назад на своє місце перед тим, як увімкнути пристрій в електромережу.

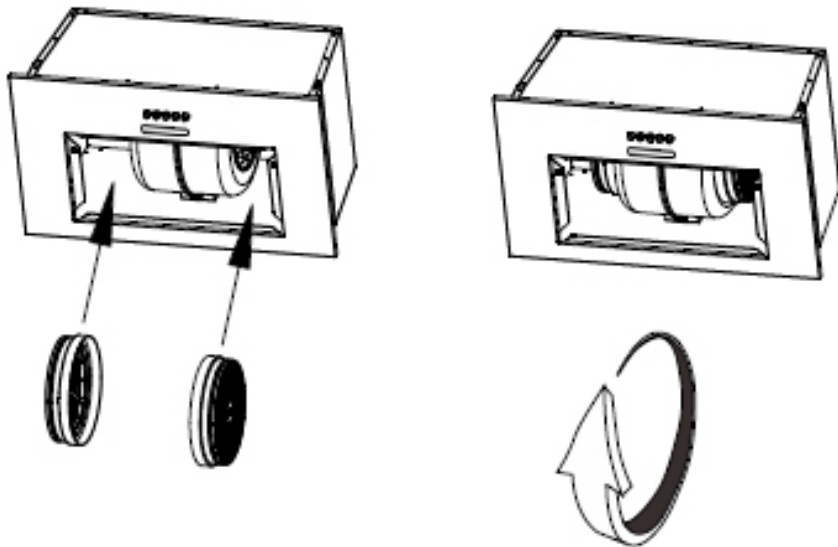
Фільтр з активованим вугіллям використовується для поглинання неприємних запахів. Щоб його встановити, спершу



необхідно зняти жировий фільтр. Для цього натисніть на засув і потягніть вниз.

Підключіть вугільний фільтр до пристрою та поверніть його за годинниковою стрілкою. Повторіть те ж саме з іншого боку.

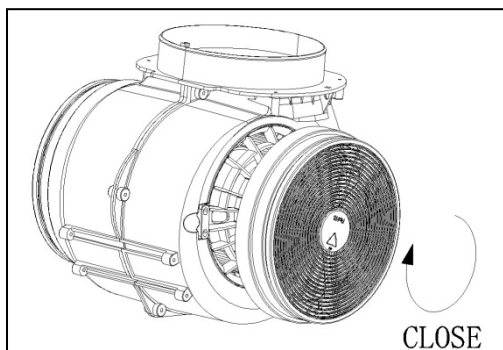
Вугільні фільтри мають обмежений термін служби. Ми радимо вам змінити їх, коли стане помітно, що їхня продуктивність знизилась. Інтервали між зміною фільтра повністю залежатимуть від інтенсивності використання витяжки, але в середньому вони ефективно працюють близько 6 місяців. При замовленні вугільного фільтра, будь ласка, вкажіть назву моделі витяжки чи модель самого вугільного фільтра (CF 220 A).



Примітка:

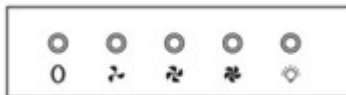
• *Переконайтесь, що фільтр надійно закріплений. Незакріплений фільтр може бути небезпечним.*

• *В режимі рециркуляції потужність всмоктування буде трохи нижчою.*



5. ФУНКЦІЇ

Механічне керування (кнопки)



0 Кнопка вимкнення

Натисніть для вимкнення вентилятора.

🌀 Низька швидкість

Використовується для вентиляції на кухні. Підходить для приготування на повільному вогні та страв, які не виділяють багато пару/надмірного запаху.

🌀 Середня швидкість

Швидкість повітряного потоку ідеально підходить для вентиляції при звичайній роботі.

🌀 Висока швидкість

Коли утворюється велика кількість диму чи пари, натисніть цю кнопку для найбільш ефективної вентиляції.

💡 Кнопка освітлення

Сенсорне керування Т005



1

2

3



Кнопка вимкнення

Використовується для вимкнення вентилятора.

1 Низька швидкість

Використовується для вентиляції на кухні. Підходить для приготування на повільному вогні та страв, які не виділяють багато пару/надмірного запаху.

2 Середня швидкості

Швидкість повітряного потоку ідеально підходить для вентиляції при звичайній роботі.

3 Висока швидкість

Коли утворюється велика кількість диму чи пари, натисніть цю кнопку для найбільш ефективної вентиляції.




Кнопка освітлення

Сенсорне керування (управління жестами)



РЕЖИМ ОЧІКУВАННЯ.

Після підключення пристрою до електромережі, індикатор  буде повільно блимати, це означає, що система перебуває в режимі очікування.



Керування жестами (кнопка увімкнення)



Проведіть рукою зліва направо, щоб змінити швидкість обертання вентилятора

Проведіть рукою перший раз, двигун буде працювати у швидкісному режимі, світло ввімкнене;

Проведіть рукою вдруге, двигун працюватиме на низькій швидкості, світло ввімкнене;

Проведіть рукою в третій раз, двигун працюватиме в середній швидкості, світло ввімкнене;

Проведіть рукою вчетверте, двигун знову працюватиме у швидкісному режимі, світло ввімкнене;

Примітка:

Помахами руки неможливо повністю перевести витяжку в режим очікування. Повний цикл «Швидкісний режим обертання вентилятора-повільний режим-режим середньої потужності»



Керування жестами (кнопка вимкнення)



Кнопка вимкнення

Використовується для вимкнення вентилятора.

1 Низька швидкість

Використовується для вентиляції на кухні. Підходить для приготування на повільному вогні та страв, які не виділяють багато пару/надмірного запаху.

2 Середня швидкості

Швидкість повітряного потоку ідеально підходить для вентиляції при звичайній роботі.

3 Висока швидкість

Коли утворюється велика кількість диму чи пари, натисніть цю кнопку для найбільш ефективної вентиляції.



Кнопка освітлення

6. ТЕХНІЧНЕ ОБСЛУГОВУВАННЯ

Перед обслуговуванням вимкніть пристрій і витягніть вилку з електромережі.

1. Регулярне очищення приладу

Використовуйте м'яку ганчірку, змочену в теплій воді з милом чи в миючому побутовому засобі. Ніколи не використовуйте металеві щітки, хімічні речовини, абразивні матеріали або жорсткі щітки для очищення пристрою.

2. Щомісячне очищення жирового фільтра

Важливо: Чищення фільтра щомісяця може запобігти ризику виникнення пожежі.

Фільтр збирає жир, дим і пил, тому фільтр безпосередньо впливає на ефективність роботи витяжки. Якщо його не очистити, залишки жиру (потенційно займисті) будуть накопичуватися на фільтрі. Очистіть його побутовим миючим засобом.

3. Заміна вугільного фільтру

Цей пункт **ВИКЛЮЧНО** для витяжки, що працює в режимі рециркуляції (не в режимі відведення повітря). Цей фільтр затримує запахи і підлягає заміні щонайменше кожні 6 місяців. В залежності від того, як часто використовується витяжка.

4. Заміна лампи освітлення

• Квадратна світлодіодна лампа (макс. потужність 1,5 Вт).

1. Вимкніть пристрій та відключіть прилад від електромережі;

2. Зніміть фільтри;

3. Відключіть лампу від роз'ємів і витягніть її зсередини;

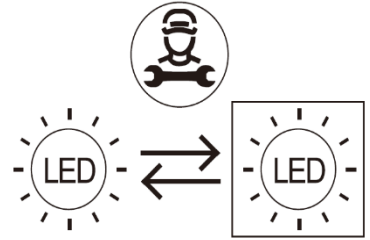
4. Замініть лампу на аналогічну.

- Світлодіодна стрічка (до 8 Вт)

Світлодіодні стрічки не потребують обслуговування. Якщо у вас виникла проблема із заміною, будь ласка, зверніться до сервісного центру.

ПРИМІТКА

Заміну LED лампи чи стрічки має виконувати особа, що має відповідну кваліфікацію. Освітлення в приладі призначене виключно для освітлення під час роботи витяжки й не підходить для освітлення приміщення.



7. МОЖЛИВІ ПРОБЛЕМИ ТА ЇХ ВИРІШЕННЯ

Проблема	Причина	Рішення
Освітлення працює, проте вентилятор не обертається	Вентилятор заклинило	Вимкніть пристрій та покличте висококваліфікованого майстра для ремонту
	Мотор ушкоджений	
Освітлення та вентилятор не працюють	Перегоріла лампа	Замініть лампу на аналогічну
	Кабель живлення не підключений до електромережі	Підключіть пристрій до електромережі
Від пристрою йдуть сильні вібрації	Лопаті вентилятора пошкоджені	Вимкніть пристрій та покличте висококваліфікованого майстра для ремонту
	Мотор вентилятора погано закріплений	Вимкніть пристрій та покличте висококваліфікованого майстра для ремонту
	Витяжка погано закріплена на кронштейнах	Зніміть витяжку та перевірте кріплення
Сила всмоктування не достатня	Завелика відстань між приладом та варильною поверхнею	Перевстановіть витяжку, дотримуючись дистанції між приладом та варильною поверхнею в межах від 65 см до 75 см

8. ОХОРОНА НАВКОЛИШНЬОГО СЕРЕДОВИЩА



Відпрацьовані електроприлади не можна викидати разом із побутовими відходами. Будь ласка, віднесіть цей пристрій в заклад, що займається переробкою електроприладів, якщо такий є поблизу.



Цей прилад має маркування відповідно до Європейської директиви 2012/19/EU про відходи електричних пристроїв та електронного обладнання (WEEE).

Забезпечивши правильну утилізацію цього виробу, ви допоможете запобігти потенційним негативним наслідкам для навколишнього середовища та здоров'я людей, які можуть бути спричинені неналежною утилізацією цього виробу.

Цей символ на виробі вказує на те, що з ним не можна поводитися як з побутовими відходами. Натомість він повинен бути переданий у відповідний пункт збору, що займається переробкою електричних пристроїв та електронного обладнання.

Утилізація повинна здійснюватися відповідно до місцевих екологічних норм щодо утилізації відходів.


Для отримання більш детальної інформації про обробку, відновлення та переробку цього продукту, будь ласка, зв'яжіться з місцевим міським управлінням, службою утилізації побутових відходів чи магазином, де був придбаний цей пристрій.

Розшифровка серійного номера (UA)

2	4	6	8	1	0	1	0	8	6	7	6	1	2	0	1	9	0	1	2	3	0	0	0	0	1
EAN13													рік виробництва			місяць виробництва			день виробництва			номер партії			

Імпортер: ТОВ «КП ЕМІР»,
вул. Ямська 72, м. Київ,
Україна, 03150

У разі виникнення труднощів з
використанням продукту зверніться
за телефоном гарячої лінії:

 0 800 30 33 34

interline

Бажаємо гарного настрою та чекаємо на Вас
в мережі! Скануйте відповідний QR-код
та приєднуйтеся до нас в соціальних мережах



interline.ua



Facebook



Instagram



YouTube

