


interline

ІНСТРУКЦІЯ З МОНТАЖУ ТА ЕКСПЛУАТАЦІЇ

ДО ВБУДОВАНИХ ВИТЯЖОК
EMMY BL A/60/GL/PB
TEFFI BL A/60/GL/PB
TEFFI WH A/60/GL/PB

Перед використанням продукції
Interline™ уважно ознайомтеся з цією
інструкцією.

У разі виникнення труднощів з
використанням продукту зверніться
до сервісного центру:

 0 800 30 33 34



скануйте для переходу
на офіційний сайт

Зміст

ВСТУП	3
ЗАСТЕРЕЖЕННЯ З БЕЗПЕКИ.....	3
ПІДГОТОВКА ДО МОНТАЖУ	6
ТЕХНІЧНІ ХАРАКТЕРИСТИКИ	7
ВСТАНОВЛЕННЯ В РЕЖИМІ ВІДВЕДЕННЯ ПОВІТРЯ.....	8
ВСТАНОВЛЕННЯ В РЕЖИМІ РЕЦИРКУЛЯЦІЇ	12
ФУНКЦІЇ	14
ТЕХНІЧНЕ ОБСЛУГОВУВАННЯ	15
МОЖЛИВІ ПРОБЛЕМИ ТА ЇХ ВИРІШЕННЯ	17
ОХОРОНА НАВКОЛИШНЬОГО СЕРЕДОВИЩА	18

ВСТУП

Перш за все, дякуємо Вам за придбання витяжки Interline.

Переконайтесь, що Ви отримали прилад без ушкоджень. При виявленні пошкоджень зверніться до торгівельної організації, де Ви придбали прилад.

Інструкції з експлуатації також доступні на нашому сайті: <https://interline.ua/>.

Витяжки Interline надійні та прості в експлуатації. Для забезпечення тривалої і безвідмовної роботи виробу уважно прочитайте цю інструкцію.

Дана інструкція з експлуатації об'єднана з технічним описом, а також містить відомості з установки й монтажу, правила експлуатації та обслуговування виробу. Просимо Вас уважно прочитати всі інструкції і попередження, написані в цьому керівництві.

Ми радимо Вам зберегти цей посібник з експлуатації у зручному і легкодоступному місці, як джерело довідкової інформації по приладу.

Виробник не несе відповідальності у разі недотримання розділів цього посібника, а також за шкоду, заподіяну здоров'ю людей, навколишньому середовищу чи інших предметів внаслідок неправильного використання.

ЗАСТЕРЕЖЕННЯ З БЕЗПЕКИ

- Ніколи не дозволяйте малим дітям самотійно користуватися приладом.
- Витяжка призначена лише для домашнього використання, не підходить для зон барбекю, для використання в м'ясних магазинах та для інших комерційних цілей.
- Витяжку та її фільтр потрібно регулярно чистити, щоб підтримувати її в робочому стані.
- Чистіть витяжку згідно з вимогами інструкції. Існує ризик виникнення пожежі в разі недотримання інструкцій.

- Не допускайте впливу відкритого полум'я газової плити на витяжку.
- Будь ласка, підтримуйте в приміщенні кухні гарну вентиляцію.
- Якщо кабель живлення пошкоджений, він повинен бути замінений сервісним центром виробника або аналогічно кваліфікованими особами, щоб уникнути небезпеки.
- Якщо витяжка використовується одночасно з приладами, що працюють на газі або інших видах палива, то в приміщенні повинна бути хороша вентиляція.
- Заборонено підключати витяжку до вентиляційного каналу приладів, що спалюють газ або інше паливо.
- Дотримуйтесь норм щодо відведення повітря.
- Цим приладом можуть користуватися діти віком від 8 років і старше, а також особи з обмеженими фізичними, сенсорними чи розумовими можливостями, або особи з відсутністю досвіду та знань, під наглядом. Чи в разі надання їм інструкції щодо безпечного використання приладу, після усвідомлення небезпечних ситуацій, які можуть трапитись при неправильному використанні пристрою.
- Потрібно наглядати за дітьми, аби переконатись, що вони не граються з приладом.
- Чистка та обслуговування приладу не мають виконуватися дітьми без нагляду.
- Не паліть під витяжкою.
- **ПОПЕРЕДЖЕННЯ:** Відкриті деталі можуть нагріватися під час використання з кухонним приладдям.
- Попередження знаходяться в тій самій частині інструкції, що розповідає про монтаж обладнання.

Небезпека ураження електричним струмом

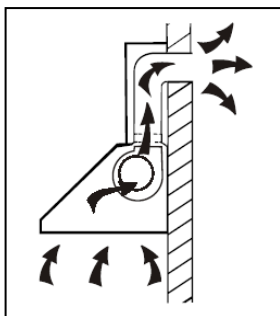
- Розетка, до якої підключається пристрій, повинна бути заземлена належним чином. Якщо є сумніви, зверніться за

порадою до кваліфікованого інженера.

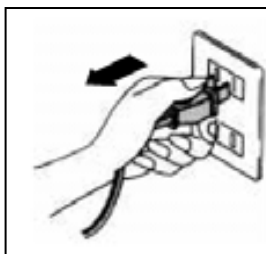
- Невиконання цих інструкцій може призвести до смерті, пожежі чи ураження електричним струмом.

ПІДГОТОВКА ДО МОНТАЖУ

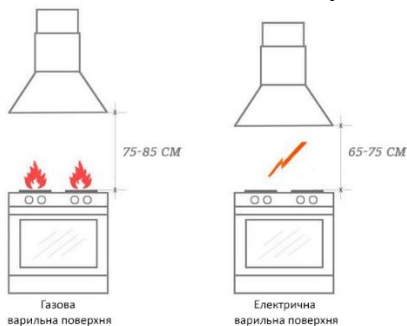
- а) Якщо у приміщенні кухні є вентиляційний вихід назовні, ваша витяжка може бути підключена так, як показано на малюнку нижче за допомогою каналу для витяжки (це може бути труба з пластмаси, алюмінію, гнучка труба або інший вогнетривкий матеріал із внутрішнім діаметром 150 мм)



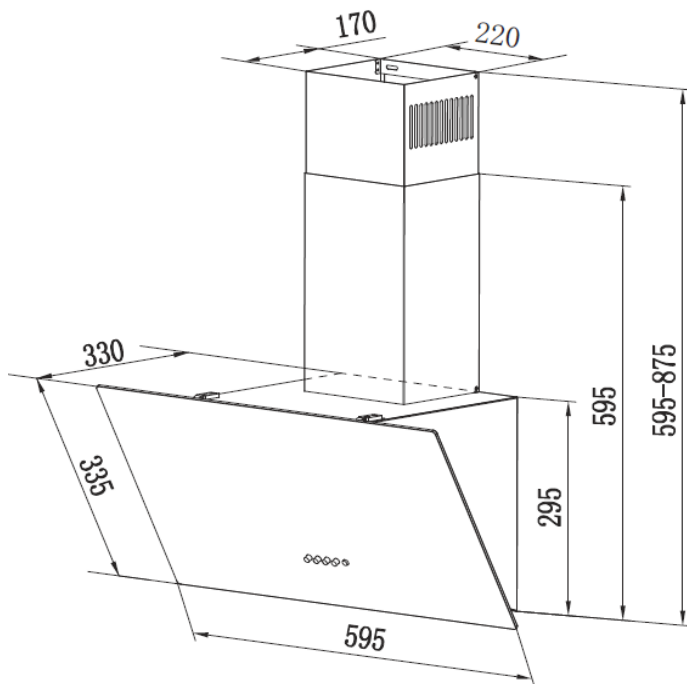
- б) Перед установкою, вимкніть пристрій і відключіть його від розетки.



- с) З міркувань безпеки та максимальної ефективності, витяжку слід розміщувати на відстані приблизно 65-75 см (для електричних варильних поверхонь) та 75-85 см (для газових варильних поверхонь) над варильною поверхнею, як показано на малюнку нижче:



ТЕХНІЧНІ ХАРАКТЕРИСТИКИ



Розміри (Д,Ш,В мм)

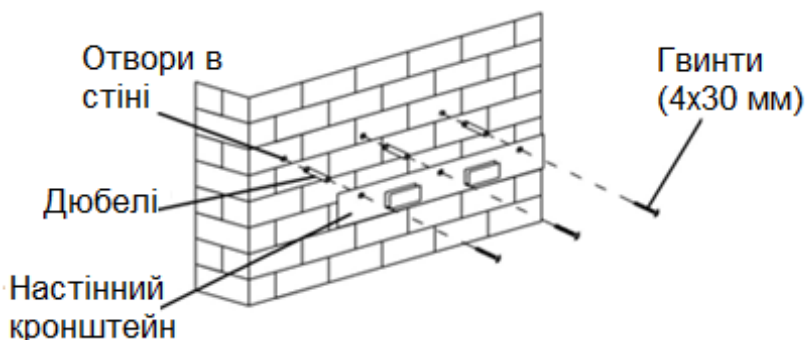
595 мм x 330 мм x 595-875 мм

Модель витяжки	Тип мотору	Додаткові функції
TEFFI BL A/60/GL/PB	1x65 Вт	- 3 кнопки регулювання швидкості - Квадратна LED лампа 1x2 Вт - Жировий фільтр 1x5 шарів
EMMY BL A/60/GL/PB	1x65 Вт	- 3 кнопки регулювання швидкості - LED лампи 2x2 Вт - Жировий фільтр 1x5 шарів

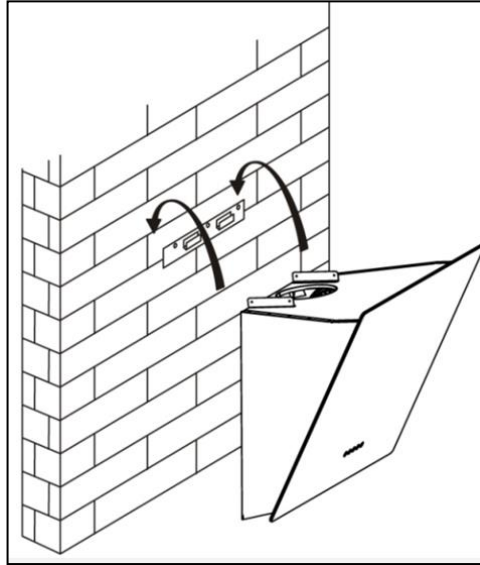
ВСТАНОВЛЕННЯ В РЕЖИМІ ВІДВЕДЕННЯ ПОВІТРЯ

УВАГА! Ознайомтесь з застереженнями, що вказані в інструкції з експлуатації для кухонної витяжки в режимі відведення повітря.

1. Просвердліть три отвори для встановлення кронштейна. Прикрутіть і затягніть кронштейн на стіні за допомогою гвинтів та дюбелів.

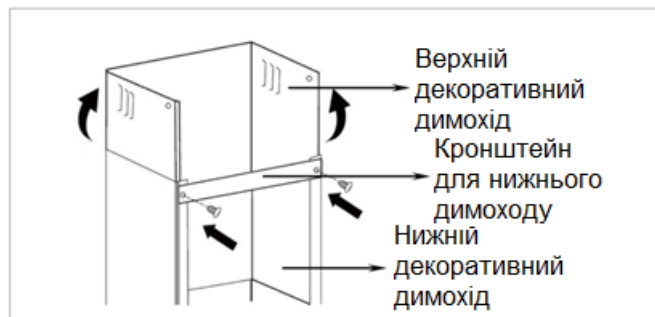


2. Піднесіть витяжку і повісьте її на кронштейн.

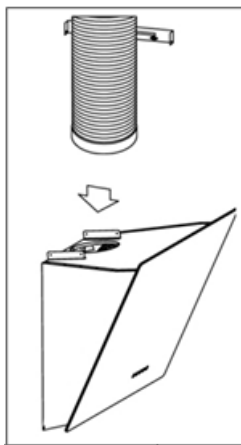


3. Нижній кронштейн для димоходу служить для фіксації верхнього та нижнього декоративного димоходу.

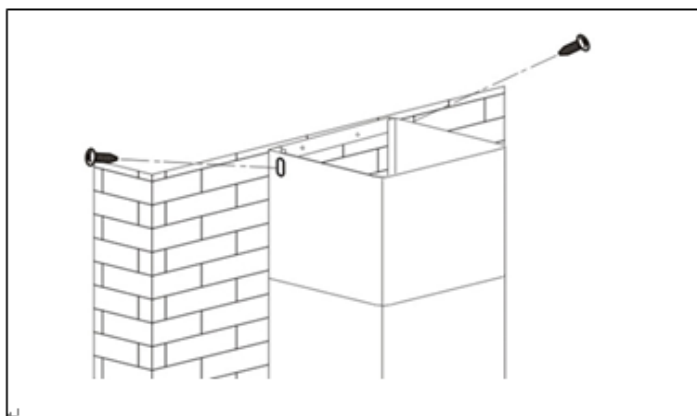
- Використовуйте дві викрутки, щоб одночасно закріпити верхню та нижню частину димоходу чотирма гвинтами по 8 мм. Перед тим, як закріпити кронштейн димоходу визначте місце розташування отворів для кріплення нижньої частини димоходу.
- Не закручуйте гвинти до кінця, переконайтесь, що верхній декоративний димохід можна відрегулювати телескопічно (по висоті).

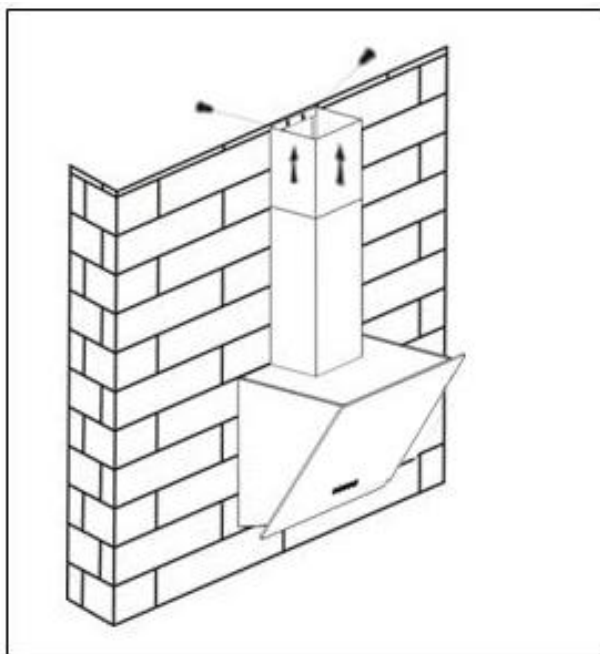


4. Встановіть трубопровід.

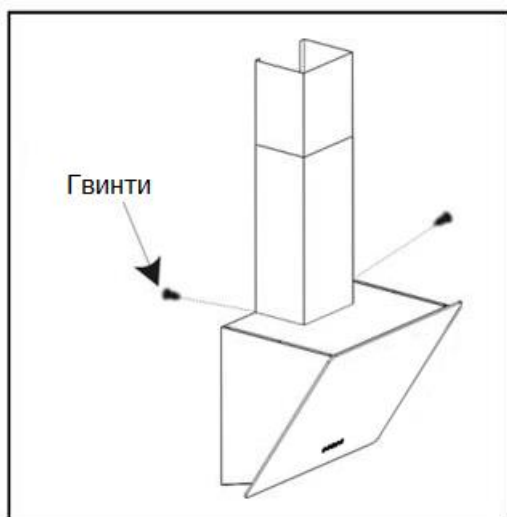


- 4.1 Встановіть димохід на витяжку. Закріпіть нижній кронштейн димоходу на стіні двома гвинтами (4 мм x 30 мм);
- 4.2 Потім потягніть верхній димохід вгору. Відрегулюйте, щоб досягти потрібної висоти;
- 4.3 Закріпіть нижній димохід двома гвинтами (4 мм x 8 мм). Потім встановіть нижній кронштейн на стіну. Перед тим, як зафіксувати нижній кронштейн на стіні, ви маєте визначитись з тим, де будуть отвори для встановлення кронштейну димоходу.





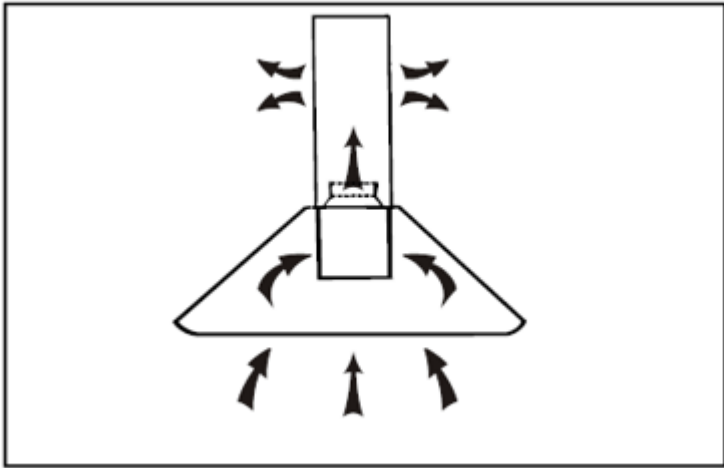
5. Зтягніть двома викрутками чотири гвинти, довжиною по 8 мм, щоб зафіксувати нижній димохід.



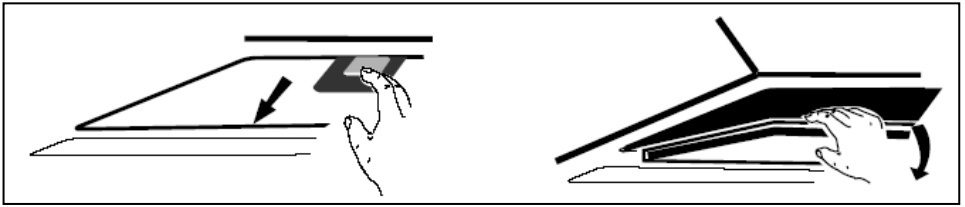
ВСТАНОВЛЕННЯ В РЕЖИМІ РЕЦИРКУЛЯЦІЇ

УВАГА:

Якщо у вас немає виходу до зовнішнього вентиляційного каналу, то трубопровід вам не потрібен. В усьому іншому встановлення нічим не відрізняється від того, що описане в розділі “Встановлення в режимі відведення повітря”.

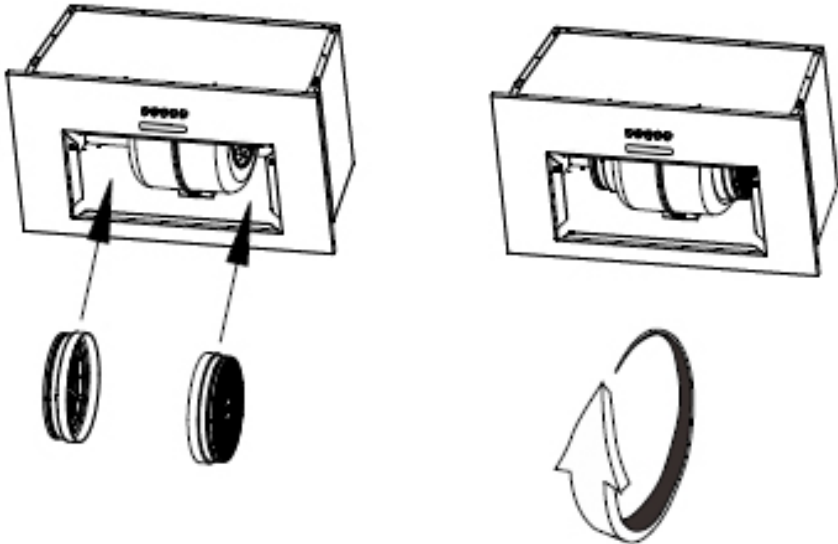


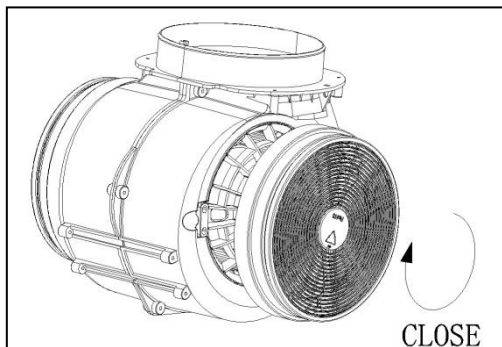
- Перед спробою встановити вугільні фільтри переконайтеся, що живлення вимкнено.
- Зніміть жировий фільтр.
- Піднесіть вугільні фільтри до штифтів, розташованих по обидва боки двигуна вентилятора.
- Встановіть фільтри, не використовуючи надмірної сили. Ви почуєте клацання, коли вони стануть на своє місце.
- Встановіть жирові фільтри назад на своє місце перед тим, як увімкнути пристрій в електромережу.



Підключіть вугільний фільтр до пристрою та поверніть його за годинниковою стрілкою. Повторіть те ж саме з іншого боку.

Вугільні фільтри мають обмежений термін служби. Ми радимо вам змінити їх, коли стане помітно, що їхня продуктивність знизилась. Інтервали між зміною фільтра повністю залежатимуть від інтенсивності використання витяжки, але в середньому вони ефективно працюють близько 6 місяців. При замовленні вугільного фільтра, будь ласка, вкажіть назву моделі витяжки чи модель самого вугільного фільтра (CF 240 A).



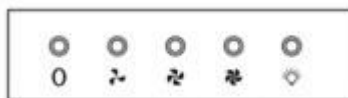


Примітка:

- Переконайтесь, що фільтр надійно закріплений. Незакріплений фільтр може бути небезпечним.
- В режимі рециркуляції потужність всмоктування буде трохи нижчою.

ФУНКЦІЇ

Механічне керування (кнопки)



0 Кнопка вимкнення

Натисніть для вимкнення вентилятора.

🌀 Низька швидкість

Використовується для вентиляції на кухні. Підходить для приготування на повільному вогні та страв, які не виділяють багато пари/надмірної кількості запахів.

🌀 Середня швидкість

Швидкість повітряного потоку ідеально підходить для вентиляції при звичайній роботі.

Висока швидкість

Коли утворюється велика кількість диму чи пари, натисніть цю кнопку для найбільш ефективної вентиляції.

Кнопка освітлення

ТЕХНІЧНЕ ОБСЛУГОВУВАННЯ

Перед обслуговуванням вимкніть пристрій і витягніть вилку з електромережі.

1. Регулярне очищення приладу

Використовуйте м'яку ганчірку, змочену в теплій воді з милом чи в миючому побутовому засобі. Ніколи не використовуйте металеві щітки, хімічні речовини, абразивні матеріали або жорсткі щітки для очищення пристрою.

2. Щомісячне очищення жирового фільтра

Важливо: Чищення фільтра щомісяця може запобігти ризику виникнення пожежі.

Фільтр збирає жир, дим і пил, тому фільтр безпосередньо впливає на ефективність роботи витяжки. Якщо його не очистити, залишки жиру (потенційно займисті) будуть накопичуватися на фільтрі. Очистіть його побутовим миючим засобом.

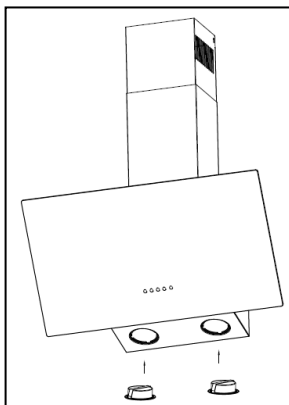
3. Заміна вугільного фільтру

Цей пункт **ВИКЛЮЧНО** для витяжки, що працює в режимі рециркуляції (не в режимі відведення повітря). Цей фільтр затримує запахи і підлягає заміні щонайменше кожні 6 місяців. В залежності від того, як часто використовується витяжка.

4. Заміна лампочки

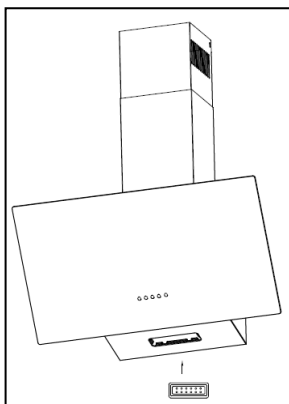
•Світлодіодні лампи (макс. потужність 2 Вт).

1. Вимкніть пристрій та відключіть прилад від електромережі;
2. Зніміть фільтри;
3. Відключіть лампу від роз'ємів і витягніть її зсередини;
4. Замініть лампу на аналогічну.



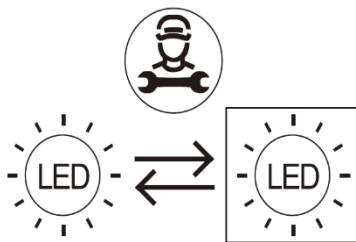
•Квадратна світлодіодна лампа (до 2 Вт)

1. Вимкніть пристрій та відключіть прилад від електромережі;
2. Зніміть фільтри;
3. Відключіть лампу від роз'ємів і витягніть її зсередини;
4. Замініть лампу на аналогічну.



ПРИМІТКА

Заміну LED лампи має виконувати особа, що має відповідну кваліфікацію. LED лампа призначена виключно для освітлення під час роботи витяжки й не підходить для освітлення приміщення.



МОЖЛИВІ ПРОБЛЕМИ ТА ЇХ ВИРІШЕННЯ

Проблема	Причина	Рішення
Освітлення працює, проте вентилятор не обертається	Вентилятор заклинило	Вимкніть пристрій та покличте висококваліфікованого майстра для ремонту
	Мотор ушкоджений	висококваліфікованого майстра для ремонту
Освітлення та вентилятор не працюють	Перегоріла лампа	Замініть лампу на аналогічну
	Кабель живлення не підключений до електромережі	Підключіть пристрій до електромережі
Від пристрою йдуть сильні вібрації	Лопаті вентилятора пошкоджені	Вимкніть пристрій та покличте висококваліфікованого майстра для ремонту
	Мотор вентилятора погано закріплений	Вимкніть пристрій та покличте висококваліфікованого майстра для ремонту
	Витяжка погано закріплена на кронштейнах	Зніміть витяжку та перевірте кріплення
Сила всмоктування не достатня	Завелика відстань між приладом та	Перевстановіть витяжку, дотримуючись дистанції між приладом та

	варильною поверхнею	варильною поверхнею в межах від 65 см до 75 см
--	------------------------	---

ОХОРОНА НАВКОЛИШНЬОГО СЕРЕДОВИЩА

Відпрацьовані електроприлади не можна викидати разом із побутовими відходами. Будь ласка, віднесіть цей пристрій в заклад, що займається переробкою електроприладів, якщо такий є поблизу.



Цей прилад має маркування відповідно до Європейської директиви 2012/19/EU про відходи електричних пристроїв та електронного обладнання (WEEE).

Забезпечивши правильну утилізацію цього виробу, ви допоможете запобігти потенційним негативним наслідкам для навколишнього середовища та здоров'я людей, які можуть бути спричинені неналежною утилізацією цього виробу.

Цей символ на виробі вказує на те, що з ним не можна поводитися як з побутовими відходами. Натомість він повинен бути переданий у відповідний пункт збору, що займається переробкою електричних пристроїв та електронного обладнання.

Утилізація повинна здійснюватися відповідно до місцевих екологічних норм щодо утилізації відходів.


Для отримання більш детальної інформації про обробку, відновлення та переробку цього продукту, будь ласка, зв'яжіться з місцевим міським управлінням, службою утилізації побутових відходів чи магазином, де був придбаний цей пристрій.

Розшифровка серійного номера (UA)

2	4	6	8	1	0	1	0	8	6	7	6	1	2	0	1	9	0	1	2	3	0	0	0	0	1
EAN13													рік виробництва		місяць виробництва		день виробництва			номер партії					

Імпортер: ТОВ "КП Емір",
Україна, 03150,
м. Київ, вул. Ямська 72

У разі виникнення складностей з
використанням продукту зверніться до
сервісного центру:

 0 800 30 33 34

interline

Бажаємо вам гарного настрою та чекаємо на вас в
мережі! Скануйте відповідний QR-код та
приєднуйтеся до нас



interline.ua



[Facebook](#)



[Instagram](#)

