

interline

ІНСТРУКЦІЯ З МОНТАЖУ ТА ЕКСПЛУАТАЦІЇ

ДЛЯ ВБУДОВАНОЇ КОМБІНОВАНОЇ
ВАРИЛЬНОЇ ПОВЕРХНІ
HCG 561 FGT BA

Перед використанням продукції
Interline™ уважно ознайомтеся з цією
інструкцією.

У разі виникнення складностей з
використанням продукту зверніться
до сервісного центру:

 0 800 30 33 34



скануйте для переходу
на офіційний сайт

Зміст

ІНФОРМАЦІЯ З БЕЗПЕКИ	3
ВИКОРИСТАННЯ ЗА ПРИЗНАЧЕННЯМ	3
ЗАСТЕРЕЖЕННЯ З БЕЗПЕКИ	3
ЗНАЙОМСТВО	5
ВИКОРИСТАННЯ КОМБІНОВАНОЇ ВАРИЛЬНОЇ ПОВЕРХНІ	5
ДОГЛЯД ЗА КОМБІНОВАНОЮ ВАРИЛЬНОЮ ПОВЕРХНЕЮ	6
КОРИСНІ ПОРАДИ	7
ОБСЛУГОВУВАННЯ КОМБІНОВАНОЇ ВАРИЛЬНОЇ ПОВЕРХНІ	8
ВСТАНОВЛЕННЯ	8
ТАБЛИЦЯ 1: СПЕЦИФІКАЦІЇ ПАЛЬНИКА ТА ФОРСУНКИ	13
ТАБЛИЦЯ 2: ЗМІНА ДЖЕРЕЛА ГАЗОПОСТАЧАННЯ	13
ТАБЛИЦЯ 3: АДАПТАЦІЯ ПІД РІЗНІ ВИДИ ГАЗУ	14
ТАБЛИЦЯ 4: ПОРІВНЯЛЬНА ТАБЛИЦЯ ДЛЯ РІЗНИХ КРАЇН ДЖЕРЕЛ ГАЗУ	15
ПРИМІТКИ	16
Інформаційна картка/Information card	16

ІНФОРМАЦІЯ З БЕЗПЕКИ

ВИКОРИСТАННЯ ЗА ПРИЗНАЧЕННЯМ

Ми вдячні Вам за покупку вбудованої газової варильної поверхні Interline. Переконайтесь, що Ви отримали прилад без ушкоджень. При виявленні пошкоджень зверніться до торгівельної організації, де Ви придбали прилад. Інструкції з експлуатації також доступні на нашому сайті: <https://interline.ua/>.

Перш ніж розпакувати її, уважно прочитайте цю інструкцію. Після цього Ви зможете безпечно та правильно користуватися своїм приладом. наполегливо рекомендуємо зберегти інструкцію з експлуатації для подальшого використання, або для наступних власників.

Прилад призначений тільки для встановлення на кухні. Дотримуйтесь спеціальних інструкцій з монтажу. Перевірте прилад на предмет пошкодження після його розпакування. Не підключайте прилад, якщо він пошкоджений. Тільки авторизований персонал чи достатньо кваліфікована особа може підключити цей пристрій правильно.

Пошкодження, спричинені неправильним підключенням, не покриваються гарантією. Використовуйте цей прилад тільки в приміщенні. Прилад слід використовувати лише для приготування їжі та напоїв. Не залишайте газу варильну увімкненою без нагляду.

ЗАСТЕРЕЖЕННЯ З БЕЗПЕКИ



Варильна поверхня обов'язково повинна бути заземлена!

1. Ця варильна поверхня розроблена для використання всередині приміщень. Ні за яких обставин не використовуйте варильну поверхню на вулиці.

2. Ця варильна поверхня повинна використовуватися в домашніх умовах для приготування їжі відповідно до даної інструкції. Використання варильної поверхні не за призначенням, а також промислове використання, використання варильної поверхні в офісах, підприємствах сфери обслуговування, охорони здоров'я, освіти тощо не передбачено. Виробник не несе відповідальності за вихід з ладу варильної поверхні, при порушенні даного пункту інструкції.

3. Розпакуйте Вашу варильну поверхню. Утилізуйте картонну упаковку, її поліетиленові елементи, пінопласт, металеві скріпки. Вони можуть бути потенційно небезпечні для дітей, тому відразу приберіть їх в недоступне місце.

4. Переконайтесь, що Ваша варильна поверхня не пошкоджена і повністю укомплектована. Якщо у Вас є сумніви, зв'яжіться з продавцем негайно.

5. При підключенні варильної поверхні до джерела живлення, заборонено використання подовжувачів і перехідників. Довжина кабелю живлення не повинна перевищувати 1,5 м. Виробник не несе відповідальності за загоряння, що відбулися через використання трійників і подовжувачів, а також через кабель живлення, перетин якого не відповідає потужності, споживаної варильною поверхнею. При підключенні поверхні необхідно перевірити відповідність характеристик електричної мережі та даної варильної поверхні. Необхідна інформація міститься в спеціальній таблиці, на нижній стороні варильної поверхні.

6. Розетка і вилка кабелю живлення повинні бути одного типу.

7. Варильна поверхня повинна бути встановлена тільки кваліфікованим фахівцем, відповідно до рекомендацій Виробника, діючих стандартів і вимог безпеки. Неправильна установка може принести шкоду людям, тваринам або Вашій власності. У разі неправильної установки Виробник знімає з себе будь-яку відповідальність.

8. Електрична безпека гарантована тільки при наявності ефективного заземлення, виконаного відповідно до правил електричної безпеки. Ця вимога обов'язково має дотримуватися. Якщо при підключенні у Вас виникли сумніви, зв'яжіться з фахівцем, який перевірить Вашу систему заземлення. Виробник не несе відповідальності за збитки, викликані відсутністю заземлення або його несправністю.

9. Якщо варильна поверхня підключається безпосередньо до мережі, безвилки та розетки, необхідно встановити багатолінійний вимикач з відстанню між розведеними контактами не менше 3 мм, лінія заземлення при цьому не повинна розриватися. Вимикач повинен встановлюватися в легкодоступному місці.

10. Завжди виймайте вилку кабелю живлення варильної поверхні з розетки або відключайте електричний струм на щитку, а також перекривайте газовий кран перед чищенням, миттям або іншими операціями з профілактики та догляду за варильною поверхнею.

11. Не тягніть дрід, щоб вийняти вилку з розетки: це дуже небезпечно. Не перетискайте та не натягуйте кабель живлення. Для заміни пошкодженого кабелю викликайте фахівця з авторизованої обслуговуючої організації (сервісного центру).

12. Слідкуйте за тим, щоб вентиляційні отвори і щілини в корпусі варильної поверхні та меблів, в які вбудована варильна поверхня, не були закриті. В іншому випадку виникає небезпека перевищення робочої температури електричної ізоляції і короткого замикання.

13. Ваша варильна поверхня повинна використовуватися тільки для того, для чого вона розроблена. Не використовуйте варильну поверхню для інших цілей, (наприклад, опалення приміщення або для сушіння білизни). Виробник не несе відповідальності за поломки, викликані неналежним або нерозумним використанням варильної поверхні.

14. Не торкайтеся варильної поверхні, якщо Ваші руки або ноги мокрі або вологі. Не користуйтеся варильною поверхнею босоніж.

15. Відповідно до загальних вимог Державної Пожежної служби не залишайте працюючу поверхню без нагляду.

16. Не дозволяйте дітям та особам, незнайомим з даною інструкцією, користуватися варильною поверхнею без Вашого нагляду.

17. Забороняється зміна конструкції варильної поверхні і її ремонт особами, не уповноваженими Виробником, на обслуговування.

18. При використанні інших кухонних електроприладів, поруч з варильною поверхнею, стежте, щоб їх кабелі живлення не торкались гарячих частин варильної поверхні.

19. Їдучи з дому на тривалий час, відключайте варильну поверхню (перекривайте газовий вентиль і відключайте від електромережі).

20. Не використовуйте легkozаймисті рідини (алкоголь, бензин тощо) поруч з працюючою варильною поверхнею. Не розпилюйте поруч з працюючою варильною поверхнею аерозолі. Це може призвести до виникнення пожежі.

21. Намагайтеся розташовувати посуд так, щоб ручки посуду не перегрівалися і щоб було неможливо перекинути посуд, випадково зачепивши його.

22. Ніколи не залишайте включені газові пальники порожніми або з порожнім посудом, тому що посуд швидко нагрівається, і це може пошкодити і посуд і варильну поверхню.

23. Забороняється експлуатація варильної поверхні, верхня частина корпусу якої виготовлена із загартованого термостійкого скла, якщо на ньому є тріщини або значні надколи скла. При виявленні даних ушкоджень негайно вимкніть варильну поверхню від електричної мережі та перекрийте подачу газу. Після цього, відразу ж, зверніться до авторизованого сервісного центру.

24. При виникненні будь-якої нестандартної ситуації, яка на Вашу думку може призвести до виникнення небезпеки, відключіть варильну поверхню від електричної мережі та перекрийте подачу газу. Після цього, відразу ж, зверніться до авторизованого сервісного центру, телефон якого вказаний у гарантійному документі.

25. Якщо Ви вирішили, що варильна поверхня більше не годиться для експлуатації, і збираєтеся її утилізувати, зробіть її непридатною для використання. Після відключення варильної поверхні від електричної та газової мереж, обріжте кабель живлення, зніміть потенційно небезпечні частини (це особливо важливо для безпеки дітей, які можуть грати з не використовуваними або викинутими приладами) і утилізуйте її відповідно до правил безпеки та вимог щодо захисту навколишнього середовища. Будь-які роботи з демонтажу варильної поверхні, виконуються тільки представником газової служби.

26. Рукоятки непрацюючої варильної поверхні повинні знаходитися в положенні • 0 (вимкнено).

27. Виріб не призначений для використання дітьми або особами із зниженими фізичними, чуттєвими або розумовими здібностями або за відсутності у них життєвого досвіду використання варильної поверхні, якщо вони не знаходяться під контролем або проінструктовані особою, відповідальною за їх безпеку. Діти повинні перебувати під контролем дорослих для недопущення ігор з варильною поверхнею.

28. При використанні прилад сильно нагрівається. Уникайте дотиків до нагрівальних елементів, пальників та інших частин та деталей корпусу варильної поверхні, які можуть бути дуже гарячими.



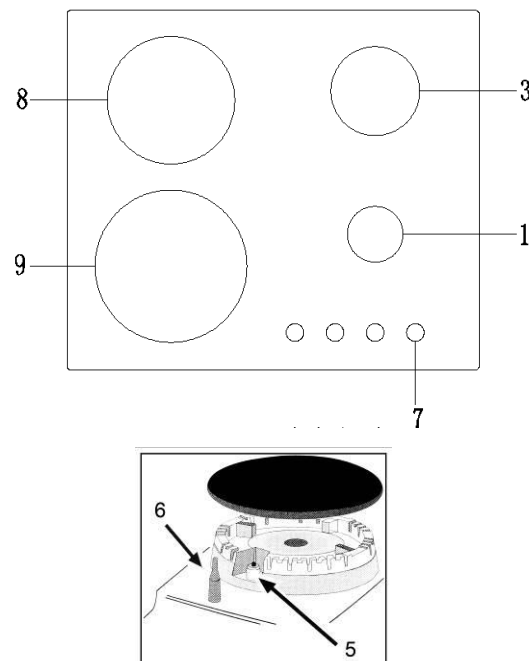
УВАГА!

Якщо ви відчули запах газу, негайно перекрийте подачу газу до Вашої варильної поверхні, відкрийте вікна та двері, забезпечивши максимальну вентиляцію. Негайно покиньте загазоване приміщення. Не користуйтеся електроприладами і відкритим вогнем. Терміново зверніться в службу газу! Для усунення дефектів і поломок вашої плити зверніться до авторизованого сервісного центру. Не користуйтеся стаціонарним телефоном, аби уникнути вибуху газу або виникнення пожежі.

ЗНАЙОМСТВО



HCG 561 FGT BA



1. Допоміжна газова конфорка (Потужність 1000 Вт);
3. Газова конфорка високої потужності (Потужність 2400 Вт);
5. Автоматичний підпалювач;
6. Газ контроль – Засіб безпеки, що спрацьовує коли вогонь виходить за визначені межі конфорки. Автоматично вимикає подачу газу на пальник.
7. Ручки керування;
8. Керамічна електрична конфорка середньої потужності (Потужність 1200 Вт);
9. Керамічна електрична конфорка високої потужності (Потужність 1800 Вт).

ВИКОРИСТАННЯ КОМБІНОВАНОЇ ВАРИЛЬНОЇ ПОВЕРХНІ

Газові пальники

Кожен газовий пальник має окрему відповідну ручку керування. Кожен пальник має свій розмір та потужність. Обирайте потрібний у відповідності з діаметром посуду, на якому Ви збираєтесь готувати вашу страву.

Є три можливі позиції на ручках керування для кожної конфорки:


	Пальник вимкнено
	Максимальний рівень потужності пальника
	Низький рівень потужності пальника

Ввімкнення/ Вимкнення газових конфорок

Для поверхонь з автоматичним підпалювачем

Моделі з автоматичним електричним підпалом оснащені спеціальними газовими кранами з функцією електричного розпалювання. Щоб запалити газовий пальник, натисніть на відповідну ручку керування та поверніть її натиснутою проти годинникової стрілки до позиції «» (сильне полум'я). Після повороту ручки повз символ «» активується автоматичний підпалювач. Коли газовий пальник загориться, відпустіть ручку.

Запалювання пальника

Вімкнення газового пальника з функцією «Газ контроль». Натисніть і поверніть ручку відповідного пальника проти годинникової стрілки до позиції «» (сильне полум'я). Коли газовий пальник загориться, утримуйте ручку натиснутою близько 5-10 секунд, щоб полум'я нагріло термопару газконтролю. Якщо полум'я згасло, коли Ви відпустили ручку, повторіть всю операцію з початку.

ОБЕРЕЖНО! Якщо полум'я випадково вийде з-під контролю, вимкніть подачу газу відповідною ручкою керування та спробуйте продовжити приготування вашої страви щонайменше через 1 хвилину.

Вимкнення пальника

Поверніть ручку керування за годинниковою стрілкою до кінця (Ручка має припинити обертатися, коли досягне позначки " • ").

Ввімкнення/ Вимкнення керамічних електричних конфорок



Увімкнення: Щоб увімкнути конфорку, поверніть ручку за годинниковою стрілкою.

Встановлення необхідної потужності: Цифри поруч з ручками вказують відповідний рівень потужності конфорки. Для кожної з двох електричних конфорок можна обрати рівень потужності від 1 до 9, де «1» – це найнижчий можливий рівень потужності, а «9» найвищий.

Вимкнення: Повертайте ручку проти годинникової стрілки, доки вона не припинить обертатися. Ручка має зупинитися в позиції «0».

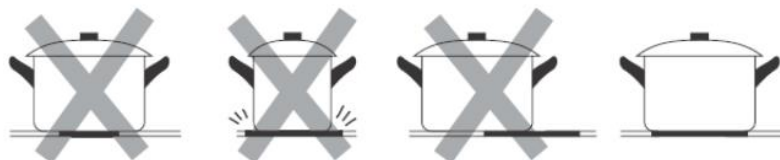
Індикатор залишкового тепла: Зліва від двох ручок, що відповідають за регулювання рівня потужності електричних керамічних конфорок, знаходиться індикатор залишкового тепла.

Вибір правильного посуду

Не використовуйте посуд з нерівними краями чи з вигнутою/нерівною основою.



Переконайтесь, що дно посуду гладеньке, що основа щільно прилягає до поверхні конфорки та що посуд має правильний розмір, тобто співпадає з розміром конфорки. Завжди ставте посуд в центр конфорки.



Завжди для того, щоб зняти посуд з конфорки, піднімайте його вгору та забирайте вбік. Не совайте посуд по поверхні, це може її пошкодити.

ДОГЛЯД ЗА КОМБІНОВАНОЮ ВАРИЛЬНОЮ ПОВРХНЕЮ

Перед тим, як чистити Ваш пристрій чи виконувати будь-які роботи з його технічного обслуговування, відключіть прилад від електромережі та/чи акумулятора.

Для продовження життєвого циклу вашого пристрою, необхідно чистити його регулярно, ретельно та обережно. Пам'ятайте:

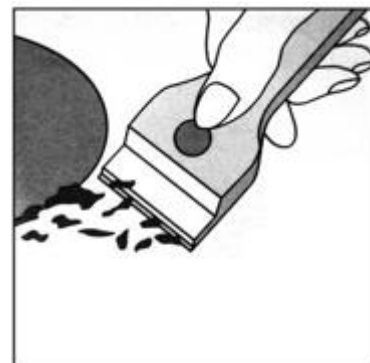
- Скляні поверхні потрібно мити використовуючи теплу воду та м'яку ганчірку. Не використовуйте абразивні миючі засоби та миючі засоби, що містять їдкі речовини, оскільки вони можуть пошкодити ці деталі та поверхні.

- Знімні деталі пальників зазвичай миються в теплій воді з додавання миючого засобу. Переконайтесь, що Ви видалили усі залишки їжі чи інші залишки перед тим, як встановлювати ці деталі назад на своє місце.

- Форсунку автоматичного підпалювача потрібно чистити з особливою обережністю. Після процедури переконайтесь в його працездатності.

- Додаткові верхні пластини з нержавіючої сталі та інші сталеві частини можуть сильно забруднитися при контакті з висококонцентрованою вапняною водою чи їдкими миючими засоби (що містять фосфор). Ми рекомендуємо гарно промити ці частини водою та сушити їх сильними потоками повітря. Таким чином також гарно відчищати прилад від плям.

- Після кожного використання приладу, скляні поверхні потрібно чистити від пилу чи залишків їжі вологою ганчіркою, змоченою в теплій воді, без використання агресивних миючих засобів.



Для того, щоб відчистити поверхню від залишків їжі чи плям жиру, використовуйте спеціальний скребок для чищення (не постачається разом з приладом).



Очищуйте кожен тип поверхні за допомогою відповідних миючих засобів, використовуйте паперові рушники чи вологу ганчірку доки поверхня ще тепла. Обов'язково висушіть поверхню. Алюмінієва фольга, пластик, синтетичні речі, цукор чи їжа з високим вмістом цукру, які потрапила на гарячу поверхню, потрібно відчищати негайно. Потім зробити це та не пошкодити прилад буде значно важче.

Доки поверхня ще тепла, використовуйте скребок для її очищення. Також можна використовувати захисну плівку, щоб уникнути значних забруднень та захистити поверхню від пошкоджень, що можуть бути спричинені їжею з високим вмістом цукру (не постачається разом з приладом).

Не використовуйте жорсткі щітки чи абразивні миючі засоби, агресивні хімічні миючі засоби такі, як спреї для духовки чи засоби для виведення плям.

- Підставки для гриля/посуду рекомендується чистити ще теплими. Зніміть гриль з варильної поверхні та покладіть у раковину, спершу очистіть його від залишків їжі чи жиру. Після того, як він охолонув, промийте його у воді та витріть насухо.

Змащування газових клапанів

З часом, газові клапани можуть клинитися. Через це може бути важко увімкнути чи вимкнути конфорку. В такому випадку, необхідно прочистити клапани зсередини та змазати їх.

УВАГА: Ця процедура має виконуватися лише особою, що має відповідну кваліфікацію.

КОРИСНІ ПОРАДИ

В цьому розділі буде наведено корисні поради з використання пальників.

Для того, щоб використовувати пристрій максимально ефективно, пам'ятаєте:

- Використовуйте посуд з відповідним діаметром для кожної конфорки, Це допоможе запобігти ситуаціям, коли полум'я досягає краю каструлі чи сковорідки. Для вашої зручності, нижче наведено таблицю з рекомендованим діаметром посуду для кожного типу конфорки.

Конфорка	Ø Діаметр посуду, см
Конфорка середньої потужності	16 ~20
Конфорка високої потужності	22 ~24
Керамічна електрична конфорка середньої потужності	16,5
Керамічна електрична конфорка високої потужності	20

- Використовуйте посуд з плоским дном та тримайте кришку відкритою.
- Коли Ваша страва почне закипати, перемкніть конфорку в позицію «Низький рівень потужності пальника» чи зменште потужність керамічної конфорки.

Більше інформації в таблиці «Специфікації пальника та форсунки».

ОБСЛУГОВУВАННЯ КОМБІНОВАНОЇ ВАРИЛЬНОЇ ПОВЕРХНІ

В цьому розділі буде наведено інформацію про неполадки, з якими Ви можете стикнутися під час користування приладом. Більшість з них Ви зможете усунути самостійно, не викликаючи майстра з сервісного центру.

Перш за все переконайтесь, що немає перебоїв з газо- та електропостачанням. Перевірте особливо ретельно, у випадку якщо газові клапани відкриті.

Проблема	Рішення
Газові конфорки	
Пальник не підпалюється чи полум'я неоднорідне	Переконайтесь, що: <ul style="list-style-type: none">• отвори в пальнику чисті;• Усі рухомі частини пальника закріплені правильно;• Біля варильної поверхні відсутній сильний вітер.
Полум'я гасне на пальниках з термопарою	Переконайтесь, що: <ul style="list-style-type: none">• Ви відкрутили ручку занадто сильно;• Ви не відпустили ручку та продовжували її натискати достатньо довго, щоб спрацювала термопара;• Отвори пальника не заблоковані поряд з термопарою.
Полум'я гасне при перемиканні ручки в позицію «Низький рівень потужності пальника»	Переконайтесь, що: <ul style="list-style-type: none">• отвори в пальнику чисті;• Біля варильної поверхні відсутній сильний вітер;• Ручка була повернута правильно до мінімального рівня потужності пальника.
Посуд хитається/не стає рівно на конфорку	Переконайтесь, що: <ul style="list-style-type: none">• Дно посуду ідеально рівне та пласке;• Посуд розміщено в центрі конфорки належним чином;• Підтримуючі сітки не були перевернуті.
Електричні керамічні конфорки	
Зони готування забруднились	Це не впливає на працездатність приладу. Однак Ви повинні підтримувати ваш пристрій в чистоті, це продовжить його життєвий цикл. Регулярно чистіть його відповідно до інструкцій.
Індикатор залишкового тепла не працює	Якщо температура конфорки вище 60°C й індикатор залишкового тепла не працює, зверніться до сервісного центру.

Якщо Ви маєте іншу проблему, що не зазначена в таблиці вище, чи запропоноване рішення не вирішило проблему, то зверніться в сервісний центр. Перед дзвінком в сервісний центр, підготуйте таку інформацію:

- Детальний опис проблеми;
- Модель Вашої варильної поверхні (вказана на упаковці пристрою чи на титульній сторінці посібника з експлуатації).

Звертайтеся лише до авторизованого сервісного центру та використовуйте лише оригінальні запасні частини від виробника.

ВСТАНОВЛЕННЯ

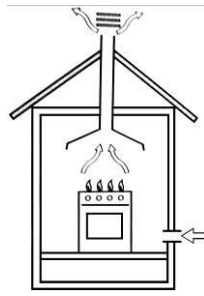
В цьому розділі наведено детальну інструкцію зі вбудовування Вашої газової варильної поверхні. Виконувати встановлення має особа, що має відповідну кваліфікацію.

ВАЖЛИВО: Відключіть прилад від електромережі перед виконанням будь-яких робіт з обслуговування пристрою чи якщо Ви не збираєтесь використовувати його протягом тривалого часу.

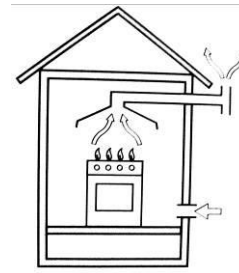
Розташування комбінованої варильної поверхні

ВАЖЛИВО: Встановлювати та використовувати пристрій потрібно лише в добре провітрюваних приміщеннях. Також приміщення має відповідати таким нормам:

1. Приміщення повинне мати витяжку чи вентиляційну систему, що буде витягувати дим та газу, при горінні пальника, назовні.

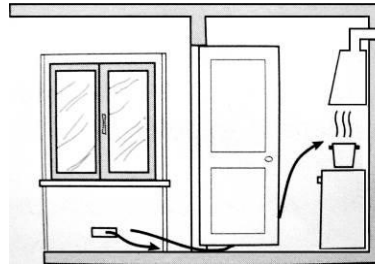


Витягування повітря в повітряну шахту чи розгалужений димохід (призначений для відведення повітря від кухонних приладів)



Витягування повітря безпосередньо назовні

2. У приміщення має надходити достатня кількість повітря для належного підтримання процесу горіння. Об'єм повітря, необхідний для процесу горіння, має бути не нижчим за 2 м³/год на кожен кВт номінальної потужності. Повітря має надходити ззовні через повітропровід, внутрішній переріз якого має складати щонайменше 100 см². Не блокуйте повітропровід сторонніми предметами. Також допускається непряма подача повітря з суміжних приміщень, що мають вентиляційні канали, які виходять назовні. В такому випадку, необхідно збільшити вентиляційний отвір між вікном і підлогою, а його внутрішній переріз має бути вдвічі більший, тобто щонайменше 200 см².



Збільшений вентиляційний отвір між вікном та підлогою

3. Тривале та інтенсивне використання газової варильної поверхні вимагає надходження більшої кількості повітря ззовні, рекомендується відкрити вікна чи збільшити потужність системи повітрязабірки ззовні (якщо є така можливість).

4. Зріжені нафтові гази важчі за повітря й тому вони осідають знизу. Приміщення, в яких використовуються балони з цим газом, повинні постійно провітрюватися.

ВАЖЛИВО: Не встановлюйте та не зберігайте наполовину заповнені чи порожні балони, у приміщеннях, що знаходяться нижче рівня землі (погреби тощо). Краще за все тримати лише один робочий балон в приміщенні, який в даний момент використовується.

Вбудовування комбінованої варильної поверхні

Газові варильні поверхні були розроблені для встановлення у вигляді вбудованої кухонної техніки й мають захист від перегріву. Тому висота шафи для вбудовування не повинна перевищувати висоту приладу.

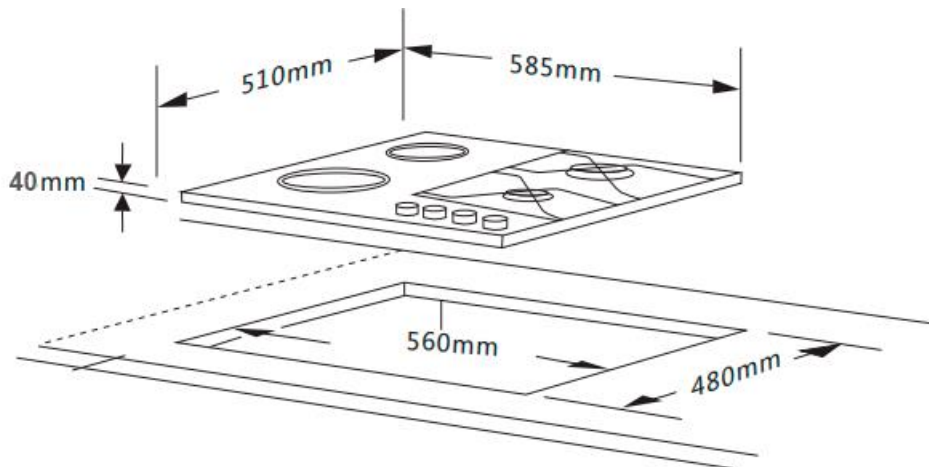
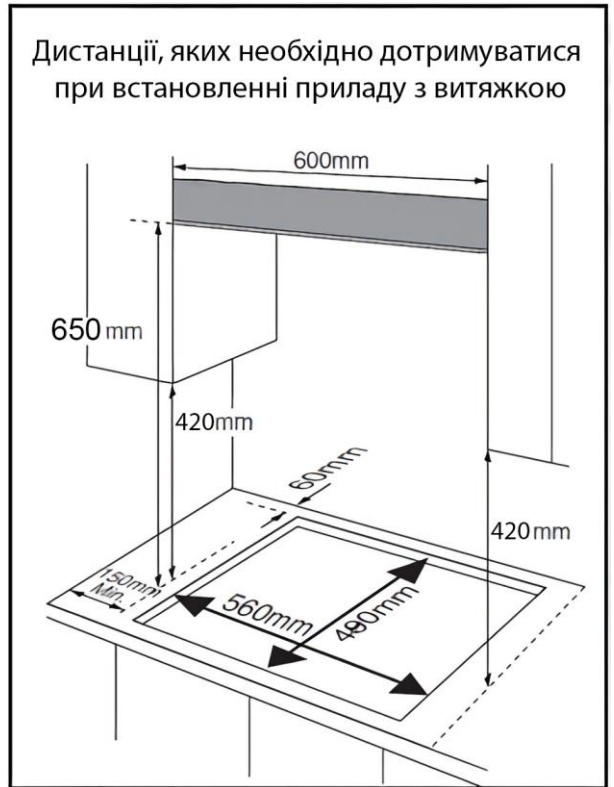
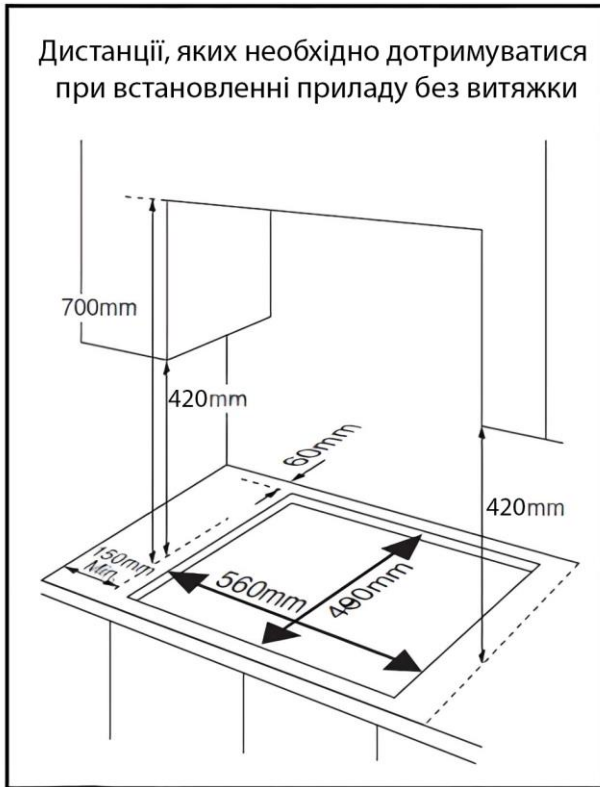
При встановленні необхідно дотримуватися певних умов, а саме:

1. Розташуйте пристрій у підходящих для нього приміщеннях (на кухні, в їдальні, спальній чи вітальній кімнатах). Проте ніколи не встановлюйте його в ванних чи душових кімнатах.

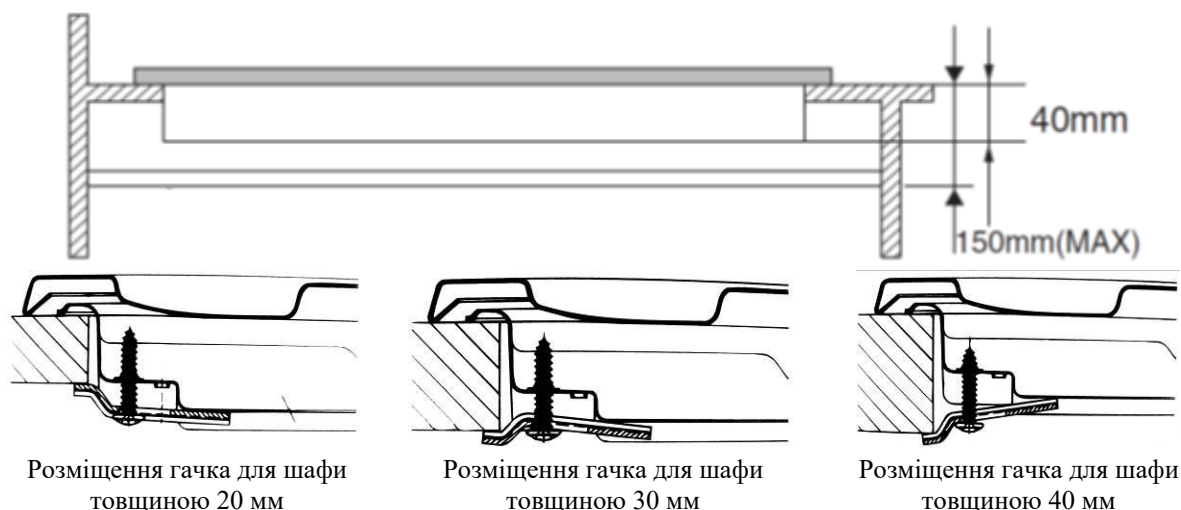
2. Меблі, вищі за варильну поверхню, мають розташовуватися на відстані щонайменше 110 мм від пристрою.

3. Відстань між поверхнею й витяжкою має складати щонайменше 420 мм. Цю й інші відстані вказано на схемі нижче.

4. Газова варильна поверхня повинна розташовуватися чітко під шафою/витяжкою, відстань від робочої поверхні до шафи має складати щонайменше 650-750 мм.

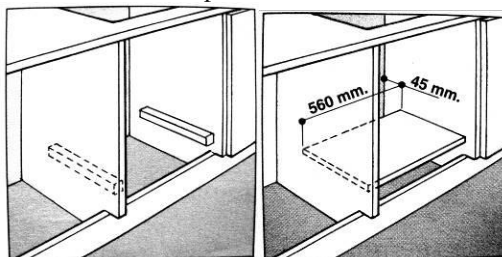


5. Кріплення (гачки, гвинти) для встановлення робочої поверхні розраховані для шаф товщиною від 20 до 40 мм.

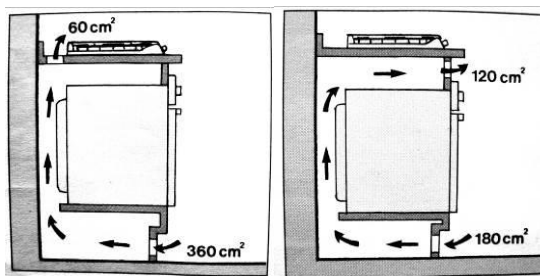


6. Якщо газова плита не встановлена над вбудованою духовкою, для ізоляції потрібно встановити дерев'яну панель. Панель повинна бути розміщена на відстані щонайменше 20 мм від нижньої частини пристрою.

ВАЖЛИВО: При встановленні варильної поверхні над вбудованою духовою шафою, духовка шафа повинна розташовуватися на двох дерев'яних смужках; у випадку суміжних шаф, варто залишити простір розміром щонайменше 560 × 45 мм в задній стінці шафи.



При встановленні варильної поверхні над вбудованою духовою шафою без примусової вентиляції переконайтесь, що Ви залишили входні та вихідні отвори достатнього розміру для адекватної циркуляції повітря.



Підключення газу до пристрою

Газова плита повинна підключатися до газопостачання персоналом з відповідною кваліфікацією. Важливо правильно розташувати вентиль подачі газу, щоб в разі необхідності, при відключенні чи обслуговуванні, можна було швидко відключити подачу газу до варильної поверхні. Підключення до газопроводу чи зрідженого газу має відбуватися з дотримання усіх прав та норм та лише після того, як було встановлено, що газ в газопроводі, до якого підключається прилад, підходить для цієї варильної поверхні. Якщо ж газ не підходить для цього пристрою, скористайтесь інформацією, що наведена в розділі «Адаптація під різні газу». У випадку підключення зрідженого газу в балонах, використовуйте регулятори тиску, що відповідають чинним нормам та правилам.

ВАЖЛИВО: З міркувань безпеки, для витрати газу згідно норм та для продовження життєвого циклу приладу переконайтесь, що тиск співпадає з тими даними, що зазначені в таблиці 1 «Специфікації пальника та форсунки».

Підключення через негнучку, мідну чи сталеву, трубку

Підключення має бути здійснене таким чином, щоб виключити механічний вплив або тиск в будь-якій частині варильної поверхні. Газовий вхідний патрубок варильної поверхні пристосований для підключення газової труби із зовнішнім різьбленням 1/2 дюйма.

Підключення через гнучку металеву трубку, шланг

Гнучка металева труба приєднується до того ж газового вхідного патрубку з зовнішньою різьбою 1/2 дюйма. Використовуйте тільки шланги й прокладки, призначені для підключення газових приладів і які відповідають усім вимогам безпеки та стандартам. Повна довжина трубки чи шлангу не повинна перевищувати 2000 мм. Обов'язково переконайтеся, що гнучка металева труба, шланг не торкаються рухомих предметів, а також що вони не перетиснені й не перекручені. Незалежно від типу газового з'єднання даний виріб обов'язково має мати сертифікат та документ, який вказує дату виготовлення, термін служби і заміни. Увага! При підключенні варильної поверхні до газової мережі в будинках, що не відповідають вимогам щодо влаштування системи вирівнювання потенціалів, слід застосовувати спеціальну ізолюючу вставку або шланг, що є діелектриком.

Перевірка герметичності з'єднання

Після підключення газової варильної поверхні перевірте всі з'єднання на наявність витоку газу, змочивши з'єднання мильним розчином (бульбашки на поверхні вкажуть місце витоку). Ніколи не використовуйте для перевірки сірники або відкрите полум'я, це дуже небезпечно.

Вимоги до електричного з'єднання

Прилад постачається разом з трифазним кабелем живлення. Характеристики приладу зазначено на наклейці, що розташована на нижній частині приладу. Заземлюючий дріт має жовто-зелену ізоляцію.

Пам'ятайте, що у випадку встановлення газової варильної поверхні над вбудованою електричною духовою шафою, підключення до електромережі має бути розділним. Тобто кожен прилад підключається до електромережі самостійно окремим кабелем. Це потрібно як з міркувань безпеки, так і для зручності заміни їхніх кабелів живлення в майбутньому.

Підключення до електромережі

Підключення до електромережі відбувається через кабель живлення чи напряму до електромережі, що повинні відповідати характеристикам зазначеним на наклейці з характеристиками приладу. При підключенні напряму до електромережі, між приладом та електромережою необхідно встановити багатолінійний вимикач з мінімальною відстанню між контактами в 3 мм відповідно до діючих правил та норм безпеки (заземлення не повинно перериватися вимикачем). Кабель живлення повинен розміщуватися так, щоб в будь-якій його точці температура не перевищувала 50°C.


Перед підключенням до електромережі переконайтесь, що:

- Електромережа та запобіжники здатні витримати навантаження при роботі пристрою;
- Електромережа заземлена правильно та з дотриманням усіх правил та норм відповідно до закону;
- Можна швидко за потребою відключити прилад від електромережі, висмикнувши вилку з електромережі чи за допомогою вимикача.

ВАЖЛИВО: Дроти кабелю живлення мають різні кольори, що означають:

- Жовто-зелений – Заземлення (PE);
- Блакитний – Нуль (N);
- Коричневий – Фаза (L).

Оскільки кольори та позначення у Вашій електромережі можуть відрізнятися, підключіть пристрій до електромережі так:

- Підключіть жовто-зелений кабель до контакту, що має позначення «E» чи , чи до зеленого чи жовто-зеленого дроту;
- Підключіть коричневий дріт до контакту з маркуванням «L» чи до червоного дроту;
- Підключіть блакитний дріт до контакту з маркуванням «N» чи до чорного дроту.

ТАБЛИЦЯ 1: СПЕЦИФІКАЦІЇ ПАЛЬНИКА ТА ФОРСУНКИ

Пальник	G20		G30	
	Номінальна потужність, кВт/г	Форсунка 1/100 (мм)	Номінальна потужність, кВт/г	Форсунка 1/100 (мм)
Допоміжна конфорка (маленький)	1.0	71	1.0	52
Конфорка середньої потужності (середній)	1.80	97	1.80	67
Конфорка високої потужності (Потужний)	2.40	110	2.40	77
Потрійна ТУРБО конфорка (Турбо)	3.40	125	3.40	93
Тиск подачі газу	20 мбар		30 мбар	

Адаптація газової варильної поверхні до різних видів газу

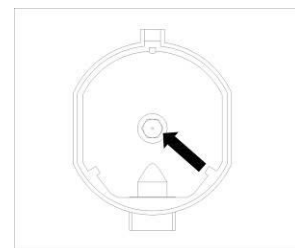
При температурі 15°C та тиску 1013 мбар – сухий газ

P.C.I.G20	37,78 МДж/м ³	P.C.I.G25.1	32,51 МДж/м ³
P.C.I.G25	32,49 МДж/м ³	P.C.I.G27	30,98 МДж/м ³
P.C.I.G2.350	27,20 МДж/м ³	P.C.I.G30	49,47 МДж/м ³

Заміна форсунки

Відкрутіть сопло спеціальним ключем. Встановіть нову форсунку згідно даних, наведених в таблиці 1.

Після адаптації газової варильної поверхні під інший вид газу переконайтесь, що Ви встановили відповідну наклейку з цією інформацією на пристрій.



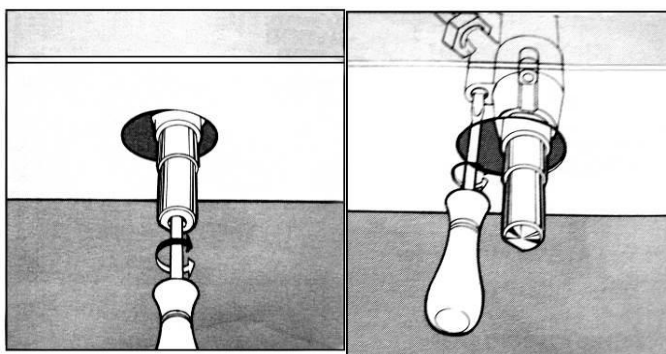
ТАБЛИЦЯ 2: ЗМІНА ДЖЕРЕЛА ГАЗОПОСТАЧАННЯ

Регулювання зворотного клапана

Пальник	Полум'я	Переведення газової варильної поверхні зі скрапленого газу на природний газ.	Переведення газової варильної поверхні з природного газу на скраплений газ.
Звичайні конфорки	Сильний вогонь	Замініть форсунку конфорки, дотримуючись інструкцій, наведених у Таблиці 1.	Замініть форсунку конфорки, дотримуючись інструкцій, наведених у Таблиці 1.
	Слабкий вогонь	Послабте кріплення ручки (мал. 1) та відрегулюйте силу полум'я	Послабте кріплення ручки (мал. 1) та відрегулюйте силу полум'я

Регулювання ручки керування

Виставте ручку керування в позицію «Низький рівень потужності пальника», зніміть ручку та відрегулюйте силу подачі газу невеликою викруткою (мал. 1).

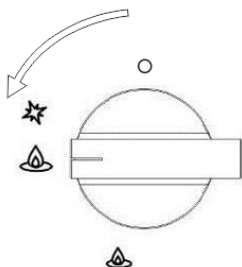


Малюнок 1

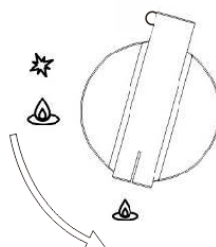
Щоб перевірити силу полум'я, прогрійте палець протягом 10 хвилин на максимальній потужності. Потім перекиньте ручку в позицію «Низький рівень потужності пальника». Полум'я не повинно гаснути чи горіти нерівномірно. Якщо полум'я все ж гасне чи горить нерівномірно відрегулюйте ручку знову.

Низький/Максимальний рівень полум'я

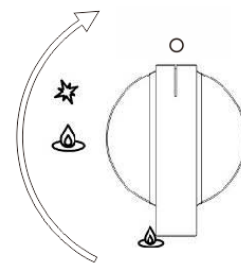
Після того, як Ви правильно відрегулювали ручку керування, полум'я має бути світло блакитного кольору, а внутрішня частина полум'я повинна бути чиста. Розмір полум'я залежить від того, як Ви виставите силу полум'я на ручці керування.



Пальник увімкнено, максимальний рівень потужності



Пальник увімкнено, низький рівень потужності



Пальник вимкнено

На початковій фазі приготування Вашої страви, розігріву чи для того, щоб швидко закип'ятити воду виставте палець на максимальний рівень потужності. Після того, як вода закипіла поверніть ручку в позицію «Низький рівень потужності пальника», лише для підтримання процесу готування. Також Ви можете регулювати силу полум'я плавно в межах від низького рівня потужності пальника до максимального.

УВАГА: Заборонено використовувати прилад, коли ручка регулювання знаходиться в позиції між «Вимкнено» та «Увімкнено, максимальний рівень потужності пальника».

Якщо прилад налаштовано та використовується правильно разом з підходящим посудом, можна зекономити велику кількість енергії. Наприклад:

- До 60% енергії економиться при використанні правильного посуду;
- До 60% енергії економиться при правильному використанні приладу та при виборі підходящого розміру полум'я. Для того, щоб газова поверхня працювала ефективно і при цьому використовувала мінімально можливу кількість палива, необхідно підтримувати пальники в чистоті (особливо отвори для полум'я та форсунки).

ТАБЛИЦЯ 3: АДАПТАЦІЯ ПІД РІЗНІ ВИДИ ГАЗУ

Категорія газу: I2H I2E I2E+ I2L I2HS I2ELS I2ELW I3+ I3B/P I3B/P I3B/P I3P I2H3+ I2E3B/P I2HS3B/P I2ELWLS3B/P I2ELL3B/P

Пальник	Вид газу	Тиск	Діаметр форсунки 1/100 мм	Номінальна потужність				Зменшена потужність	
		мбар		г/год	л/год	кВт	ккал/год	кВт	ккал/год
Допоміжна конфорка	Природний газ G20	20	71	-	95	1.0	860	0.40	344
		30	52	72.6	-	1.0	860	0.40	344

	Бутан G30	37	47	72.6	-	1.0	860	0.40	344
		50	45	72.6	-	1.0	860	0.40	344
Конфорка середньої потужності	Природний газ G20	20	97	-	171	1.8	1548	0.60	516
		Бутан G30	30	67	130.8	-	1.8	1548	0.60
	37		64	130.8	-	1.8	1548	0.60	516
	50		59	130.8	-	1.8	1548	0.60	516
Конфорка середньої потужності	Природний газ G20	20	110	-	228	2.4	2064	0.90	774
		Бутан G30	30	77	174	-	2.4	2064	0.90
	37		73	174	-	2.4	2064	0.90	774
	50		67	174	-	2.4	2064	0.90	774
Потрійна ТУРБО конфорка	Природний газ G20	20	125	-	323	3.4	2924	1.50	1290
		Бутан G30	30	93	247	-	3.4	2924	1.50
	37		88	247	-	3.4	2924	1.50	1290
	50		82	247	-	3.4	2924	1.50	1290

ТАБЛИЦЯ 4: ПОРІВНЯЛЬНА ТАБЛИЦЯ ДЛЯ РІЗНИХ КРАЇН ДЖЕРЕЛ ГАЗУ

Категорія газу	Тиск подачі газу	Країна
I2H	G20 20мбар	AT, BG, CZ, DK, EE, FI, GR, HR, HU, IS, IE, IT, LV, LT, NO, PT, RO, SK, SI, ES, SE, CH, TR, GB
I2E	G20 20мбар	DE, LU, UA
I2E+	G20/G25 at 20/25 мбар	BE, FR
I2L	G25 25мбар	NL
I2HS	G20/G25.1 25 мбар	HU
I2ELS	G20 20 мбар, G2.350 13 мбар	PL
I2ELW	G20/G27 20 мбар	PL
I3+	G30-G31 (28-30)-37 мбар	BE, CY, CZ, EE, FR, GR, IE, IT, LT, LU, LV, PT, RO, SK, ES, CH, GB, UA
I3B/P	G30 30 мбар	BE, CY, CZ, DK, EE, FI, GR, HR, LV, LT, LU, MT, NL, NO, SK, SI, SE, TR
I3B/P	G30 37 мбар	PL
I3B/P	G30 50мбар	AT, DE, HU, CH
I3P	G31 37 мбар	CH, FR, GR, IE, ES, GB
I2H3+	G20 20МБАР, G30-G31(28-30)-37мбар	GR, IE, IT, PT, ES, GB, CH, CZ, SI, SK, UA
II2E3B/P	G20 20мбар, g30 30мбар	RO
II2HS3B/P	G20/G25.1 25мбар, G30 30мбар	HU
II2ELWLS3B/P	G20/G27 20мбар, G2.350 13мбар, G30 37мбар	PL
II2ELL3B/P	G20 20мбар, G25 25мбар, G30 50мбар	DE

Газова варильна поверхня відповідає вимогам Директив Європейського економічного співтовариства:

- Директива 73/23/ЕЕС від 19/02/73 (Низьковольтне обладнання) з подальшими змінами;
- Директива 89/336/ЕЕС від 05.05.89 (Електромагнітна сумісність) з подальшими змінами;
- Директива 90/396/ЕЕС від 29.06.90 (Газове обладнання) з подальшими змінами;
- Директива 93/68/ЕЕС від 22.07.93 з подальшими змінами;
- Директива (EU) 2016/426 GAR;

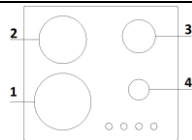
- Директива 2014/35/EU Європейського парламенту про низьковольтне обладнання, направлена на підвищення безпеки використання електроприладів для життя та здоров'я людей, тварин, а також майна.
- Директива 2014/30/EU Європейського парламенту.

ПРИМІТКИ

- Перед встановленням газової варильної поверхні слід переконатися у тому, що тиск газу в мережі газопостачання відповідає вимогам для забезпечення правильного функціонування приладу.
- Параметри газової варильної поверхні зазначені на наклейці з характеристиками, що розташована на нижній частині корпусу приладу.
- Газова варильна поверхня не приєднується до пристрою для відведення продуктів згоряння (витяжки). Витяжку потрібно встановлювати і підключати відповідно до вимог чинних нормативних документів. Необхідно забезпечити ефективну вентиляцію для відведення продуктів згоряння газу.
- **УВАГА!** Під час роботи газової варильної поверхні в приміщенні утворюється тепло, волога і продукти згоряння. Переконайтеся, що приміщення, в якому встановлено газову варильну поверхню, добре провітрюється, особливо коли прилад увімкнений. Для забезпечення ефективної вентиляції рекомендовано не перекривати повітропроводи чи вікна, або встановлювати системи примусової вентиляції в приміщенні.

Інформаційна картка/Information card

Інформація для побутових варильних поверхонь зі змішаним підігрівом, розроблена на основі Технічного регламенту України щодо вимог до екодизайну для побутових духових шаф, варильних поверхонь та кухонних витяжок від 14 серпня 2019 р. № 742
 Information for household cooking surfaces with mixed heating, based on Technical regulations of Ukraine of requirements of eco-design for household ovens, cooking surfaces and cooker hoods from 14 August 2019 № 742


Параметр	Значення
Модель	HCG 561 FGT BA
Схема розміщення зон та/або площин для приготування їжі / Placement scheme of the zones and/or areas for cooking	
Тип варильної поверхні / Type of cooking surface	Побутова варильна поверхня зі змішаним підігрівом/Household cooking surface with mixed heating
Кількість зон та/або площин для приготування їжі, шт. / Number of zones and/or areas for cooking, pcs	4
Технологія нагріву (індукційні зони та площини для приготування їжі, променеві зони для приготування їжі, суцільні поверхні (плити)) на зону та/або площу для приготування їжі / Type of heating (induction zones and areas for cooking, radial zones for cooking, solid surfaces (plates)) on the area and / or cooking area	Променева/ Radial
Для круглих зон або площин для приготування їжі: діаметр корисної площі поверхні на зону приготування їжі з електричним підігрівом, округлюється до найближчих 5 мм, Ø см / For round cooking zones and areas with electric heating: the diameter of the usable surface area on the cooking zone with electric heating, rounded to the next 5 mm, Ø cm	1:18.6; 2:15.0
Для некруглих зон або площин для приготування їжі з електричним підігрівом: довжина і ширина корисної площі поверхні на зону приготування їжі з електричним підігрівом, округляється до найближчих 5 мм, Д×Ш см / For not round cooking zones and areas: length and width of the useful surface area on the cooking zone with electric heating, rounded to the next 5 mm, L×W cm	-
Споживання енергії на зону або площину для приготування їжі з розрахунку на кг, Вт·год/кг / Energy consumption per cooking zone or area per kg, E _{C_{electric cooking}} W·h/kg	1:185.5; 2:184
Кількість газових пальників, шт. / Number of gas burners, pcs	2
Показник енергоефективності для кожного газового пальника / Energy efficiency index of each gas burner, E _{E_{gas burner}}	ГПВП/HPGB (3): 55.90%; ГПМП/LPGB (4): Дані відсутні/NA
* ГПВП – конфорка високої потужності; ГПМП – конфорка малої потужності / HPGB – High power gas burner; LPGB – low power gas burner	

Розшифровка серійного номера (UA)

2	4	6	8	1	0	1	0	8	8	0	2	0	2	0	2	1	0	3	1	8	0	0	0	0	0	1
EAN13												рік виробництва				місяць виробництва		день виробництва		номер партії						

Імпорттер: ТОВ "КП Емір",
Україна, 03150,
м. Київ, вул. Ямська 72

У разі виникнення складностей з
використанням продукту зверніться до
сервісного центру:

 0 800 30 33 34

interline

Бажаємо вам гарного настрою та чекаємо на вас в
мережі! Скануйте відповідний QR-код та
приєднуйтеся до нас



interline.ua



[Facebook](#)



[Instagram](#)

